



DECLARACIONES SUMARIAS DE DESCARGA

MENSAJES UTILIZADOS ENTRE ADUANAS Y PUERTOS

GUIA DE USUARIO UN / EDIFACT

Agencia de Mantenimiento:

Subdirección General de Aplicaciones Aduanas e Impuestos Especiales
Departamento de Informática Tributaria - AEAT
C/ Santa María Magdalena, 16 - 28016 Madrid
<http://www.agenciatributaria.es>
atenusu@correo.aeat.es

(CUSREP, CUSCAR,
CUSRES)
Directorio 92.1

Autor:	D.I.T.	Fecha:	06/09/2021	Versión:	4.7
---------------	--------	---------------	------------	-----------------	-----

Revisiones

Edi.	Rev.	Fecha	Descripción	A(*)	Páginas
1	6	06/96	Versión para puertos	A	Todas
2	0	17/10/97	Versión para puertos-aeropuertos	A	Todas
2	1	7/10/98	Modificaciones normativas	R	Todas
2	2	23/06/99	Mensaje NDP (Notificación de Despacho a Puertos)	R	Todas
2	3	16/02/00	Nuevo segmentos AUT y DTM en CUSRES	R	72, 103, 104, +
2	4	27/09/2000	Cambios en el caso aéreo y Transbordo marítimo	R	Todas
2	5	9/10/2000	Cambio en RFF de CUSCAR	R	Todas
2	6	8/02/2001	Cambio en BGM de CUSCAR y FTX en CUSRES	R	Todas
3	0	9/10/2001	Actualización general y adaptación la Orden Ministerial	R	Todas
3	1	05/04/2002	Actualización de códigos de documentos requeridos	R	61,62
3	2	30/10/2002	Aclaración segmento LOC de MANREP. Aclaración y nueva funcionalidad del segmento LOC en el mensaje MANCAR. Apéndice explicativo del tamaño del mensaje	R	35 53,54 99
3	3	05/11/2003	Modificación de mensaje MANRES para remisión del mensaje NDP (contenedores) y LSP (contenedores que salieron por el resguardo)	R	Todas
3	4	08/06/06	Modificación del mensaje de respuesta CUSRES, para eliminar todo lo referente al mensaje NDP. Se crea en causa una nueva guía con el mensaje CUSRES que contemplara el mensaje, exclusivamente, NDP-importa, NDP-exporta,LSP-IMPORTA.	R	Todas

**DEPARTAMENTO DE INFORMÁTICA TRIBUTARIA****Subdirección General de Aplicaciones de Aduanas e Impuestos Especiales**

4	0	05/05/09	Modificación para declarar la fecha estimada de llegada mensaje CUSREP y declaración de la referencia (MRN) a la Declaración sumaria de entrada (ENS) en el mensaje CUSCAR. Modificación del segmento UNH para declarar la versión de la guía. Corrección de erratas en la redacción de la guía 4.0 (segmentos UNH y ejemplos)	R	Todas
4	1	05/07/2010	Modificación del mensaje CUSREP, segmento LOC para, en los casos que se tenga la obligación de declarar ENS, declarar el país donde se encuentra el primer punto de entrada en el territorio aduanero comunitario y, en caso contrario, 'ZZ'. Modificación del mensaje CUSCAR, segmento GIS, se incorpora el uso del elemento de datos 7187 'Process type identification', para indicar si está o no obligado a declarar la ENS. Segmento DOC, Dentro del dato 1001 'Nombre del documento o mensaje, codificado', el código de documento 'ENS' pasara a ser '355'. En el caso del documento 355, no se permitirá modificar los datos del documento asociado.	R	Todas
4	2	11/04/2011	Modificación del mensaje CUSREP: eliminación de la posibilidad de declarar un Call Sign en el segmento TDT	R	34, 35
4	3	23/11/2011	Cambio en nota aclaratoria del puerto-aeropuerto anterior en segmento LOC del mensaje CUSREP	R	33
4	4	17/12/2014	Corrección de erratas, notas aclaratorias, actualización de normativa y revisión con Departamento de Aduanas	R	Todas
4	5	04/05/2018	Adición de DD3 (tránsito simplificado) como documento asociado.	R	30, 44, 45, 64
4	6	15/04/2020	Ocurrencia adicional para segmento MEA del CUSCAR	R	15, 56, 57
4	7	06/09/2021	Actualización de situaciones aduaneras en segmento GIS[17] del CUSCAR	R	62

(*) Acción: A= Añadir; R= Reemplazar



INDICE

1. INTRODUCCION	6
General	6
Objetivos del presente documento	6
Estructura de la guía de usuario	7
Control de versiones	8
2. DIAGRAMA DE ÁRBOL DE LOS MENSAJES MANREP/MANRAR/MANRES	13
Diagramas de árbol	13
Diagrama de estructura del mensaje MANREP	14
Diagrama de estructura del mensaje MANRAR	15
Diagrama de estructura del mensaje MANRES	16
3. GUÍA PARA LA DESCRIPCIÓN DE SEGMENTOS Y ELEMENTOS DE DATOS	17
Descripción del segmento	17
Descripción del elemento de datos	17
Sintaxis de separadores de elementos de datos	18
4. SEGMENTOS DE SERVICIO Y ENSOBRADO EDIFACT	19
Introducción	19
UNB - Intercambio de datos de cabecera (ISO 9735)	20
UNZ - Datos de Intercambio (ISO 9735)	22
5. MANREP (CUSREP)	23
Introducción	23
UNH - Cabecera del mensaje	24
BGM - Inicio del mensaje	25
DTM - Fecha/Hora/Período	26
GIS - Indicador general	28
RFF - Referencia	31



LOC - Identificación de lugar/localidad	32
NAD - Nombre y dirección.....	34
TDT - Detalles del transporte	36
LOC - Identificación de lugar/localidad	38
UNT - Final del mensaje	39
6. MANCAR (CUSCAR)	40
Introducción	40
UNH - Cabecera del mensaje.....	41
BGM - Inicio del mensaje	42
DTM - Fecha/Hora/Período.....	43
NAD - Nombre y dirección.....	44
EQD - Detalles del equipamiento	46
SEL - Número de precinto.....	48
CNI - Información del envío.....	49
RFF - Referencia	50
LOC - Identificación de lugar/localidad	52
GID - Detalles de la partida	54
FTX - Texto libre	55
MEA - Medidas	56
SGP - Desconsolidación de las mercancías	58
DGS - Mercancías peligrosas	59
PCI - Identificación de los embalajes	60
CST - Situación aduanera de la mercancía	61
GIS - Indicador General	62
DOC - Documentos requeridos.....	64
DTM - Fecha/Hora/Período.....	66
UNT - Final del mensaje	67
7. MANRES (CUSRES)	68



Introducción	68
UNH - Cabecera del mensaje.....	69
BGM - Inicio del mensaje	71
NAD - Nombre y dirección.....	73
DTM - Fecha/Hora/Período.....	74
GIS - Indicador general.....	75
FTX - Texto Libre	76
ERP - Información para la localización de errores.....	77
ERC - Información sobre errores de aplicación	78
RFF - Referencias.....	79
AUT - Resultado de la autenticación	80
DTM - Fecha/Hora/Período.....	81
UNT - Final del mensaje	82
8. ANEXO I - RESUMEN DE SEGMENTOS DEL MENSAJE MANREP	83
Índice de segmentos utilizados	83
Segmentos utilizados por tipo de mensaje.....	83
9. ANEXO II - RESUMEN DE SEGMENTOS DEL MENSAJE MANCAR	85
Índice de segmentos utilizados	85
Segmentos utilizados por tipo de mensaje.....	85
Ejemplos	89
10. ANEXO III - RESUMEN DE SEGMENTOS DEL MENSAJE MANRES	90
Índice de segmentos utilizados	90
Segmentos utilizados por tipo de mensaje.....	90
Ejemplos	92
11. ANEXO IV : LÍMITE MÁXIMO DEL MENSAJE A REMITIR A LA ADUANA.	93

1. INTRODUCCION

General

El objetivo general de este documento es establecer las guías básicas del tratamiento EDI de las declaraciones sumarias de descarga. El tratamiento EDI permite la agilización de los trámites aduaneros a los operadores.

En este proceso se usarán los mensajes UN/EDIFACT CUSREP, CUSCAR y CUSRES, diseñados y mantenidos por el grupo de "Aduanas e Impuestos" del Consejo EDIFACT para Europa Occidental (Western European Edifact Board, WEEB) con el objeto de permitir la transferencia de datos de un declarante a una administración de aduanas en el cumplimiento de los requisitos legislativos y/u operativos referentes a la declaración de artículos que se ponen a la disposición de la aduana para su posterior asignación de destino aduanero.

Para las Declaraciones Sumarias de Descarga se utilizarán los mensaje MANREP y MANCAR, con una estructura que se corresponde con un subconjunto de este mensaje CUSCAR del Directorio D92.1. Los mensajes MANREP y MANCAR resultantes son el resultado del trabajo desarrollado por la Subdirección de Aplicaciones de Aduanas e II.EE. del Departamento de Informática Tributaria en colaboración con Puertos del Estado.

El mantenimiento del mensaje y las listas de códigos correrá a cargo del Departamento de Aduanas e IIEE de la Agencia Tributaria.

Objetivos del presente documento

Este documento constituye la guía de usuario en cuanto al modo de utilización de los mensajes MANREP/MANCAR (lo enviarán los distintos puertos/aeropuertos/transitarios a las aduanas) y MANRES (que enviará la aduana como respuesta al mensaje anterior). Se especifican por ejemplo, qué datos deben rellenarse, de qué parte puede prescindirse, qué códigos deben utilizarse, etc.

El intercambio de información entre los interlocutores se realiza según el siguiente escenario.

<u>OPERADOR</u>	<u>ADUANA</u>
1. Crea mensajes	
2. Envía uno o varios mensajes >-----+	
	+---->> 3. Recibe mensajes
	4. Procesa mensajes
	+----< 5. Envía Respuestas
6. Recibe respuestas <<-----+	

Estructura de la guía de usuario

1. Introducción

Incluye información sobre la cobertura del mensaje MANREP/MANCAR/MANRES e indicaciones sobre el resto del documento.

2. Diagrama de árbol MANREP/MANCAR/MANRES

Muestra la estructura del mensaje.

3. Segmentos de servicio

Describe el contenido, la aplicación y la estructura de los segmentos de servicio utilizados para canalizar la transmisión.

4. Segmentos del mensaje MANREP (CUSREP)

Este mensaje contendrá la información relativa al medio de transporte en que se presenta la mercancía. Se incluye una descripción exhaustiva de cada segmento del mensaje MANREP. La descripción de cada segmento integra una detallada especificación del segmento, la utilización y composición de los elementos, todos los detalles necesarios sobre requisitos de codificación y una línea de ejemplo indexada correspondiente al ejemplo del mensaje global ilustrado al final del documento.

5. Segmentos del mensaje MANCAR (CUSCAR)

Este mensaje contendrá la información relativa a la mercancía contenida en el medio de transporte referenciado en el MANREP. Se incluye una descripción exhaustiva de cada segmento del mensaje MANCAR. La descripción de cada segmento integra una detallada especificación del segmento, la utilización y composición de los elementos, todos los detalles necesarios sobre requisitos de codificación y una línea de ejemplo indexada correspondiente al ejemplo del mensaje global ilustrado al final del documento.

6. Segmentos del mensaje MANRES (CUSRES)

Este mensaje contendrá la información relativa a las respuestas de admisión o rechazo de la aduana a las declaraciones previas. Se incluye una descripción exhaustiva de cada segmento del mensaje MANRES. La descripción de cada segmento integra una detallada especificación del segmento, la utilización y composición de los elementos, todos los detalles necesarios sobre requisitos de codificación y una línea de ejemplo indexada correspondiente al ejemplo del mensaje global ilustrado al final del documento.

Control de versiones

Cambios en la versión 2.4

MANCAR :

- RFF[8]: nueva clave "HJ" de tipo de conocimiento para la D.S. aérea, y uso del elemento de datos 1156 para informar del Modo de Transporte Siguiente en la D.S. marítima.
- GID[10]: se aclara que en el caso de D.S. aérea, es condicional la información del tipo de bultos.
- GIS[17]: inclusión de una nueva clave de situación aduanera "BV" para mercancías sin valor comercial, en la D.S. aérea.
- DOC[18]: aclaración del formato del código de documento asociado en caso de Tránsito Comunitario.

En general, se han eliminado las referencias tanto descriptivas como de códigos a la Declaración Sumaria de Carga, que tienen su propia Guía de Usuario.

Cambios en la versión 2.5

MANCAR :

- RFF[8]: nueva tabla de códigos de Modo de Transporte siguiente, elemento de datos 1156

Cambios en la versión 2.6

MANCAR :

- BGM[2]: nueva función del mensaje (código **13**) para permitir el borrado físico de un tramo(s) de partidas, permitiendo su reutilización.
- LOC[9]: en la explicación del uso para el Cambio de Ubicación, se generaliza la posibilidad de usar tanto en marítima como aérea la adición/alta de partida más cambio de ubicación en el mismo mensaje (se modifica el texto explicativo)
- Inclusión de un ejemplo de mensaje

MANRES :

- FTX[6]: Nuevo segmento de información textual. Su objetivo es ampliar la información en caso de error de traducción, código 051 en segmento ERC.
- Al añadir un nuevo segmento FTX[6] se reenumeran secuencialmente los segmentos posteriores.

Cambios en la versión 3.0

MANRES :

- AUT[12]: Ampliación del tamaño del código devuelto, a 16 caracteres.

Cambios en la versión 3.1

MANREP :

- UNB: Se incorpora el uso del elemento de datos 0035 'INDICADOR DE PRUEBA', para indicar que el mensaje enviado es de prueba, con código igual a 1. En la respuesta MANRES se incorporará también su uso cuando proceda.
- NAD[7]: en el alta de declaraciones marítimas de fletes con cesión de la consignación, el consignatario del buque será el obligado a presentar la cabecera del manifiesto en la que deberá incluir los NIFs de cada uno de los consignatarios del transporte de la carga. Se considera obligatorio así mismo, la declaración de la razón social o nombre de los consignatarios declarados.
- TDT [8]: se consignará el código OMI y en su defecto el código de llamada.

MANCAR :

- EQD[5]: Cuando la matrícula del contenedor se ajuste a la norma ISO 6346, se incluirá el valor "ISO" como agencia responsable.
- RFF[8]: nueva clave "BT" de tipo de conocimiento para la D.S. marítima.
- DGS [14]: Pasan a ser opcionales el número de página IMDG y el número de versión.

MANRES :

- UNB: Se incorpora el uso del elemento de datos 0035 'INDICADOR DE PRUEBA', para indicar que es una respuesta a un mensaje enviado como prueba, con código igual a 1.

Cambios en la versión 3.2

- Aclaración del segmento LOC del mensaje MANREP (será condicional si la mercancía es en lastre o sin descarga).
- Aclaración del LOC del mensaje MANCAR (nueva funcionalidad y aclaración de uso).
- Apéndice sobre el tamaño máximo de los mensajes.

Cambios en la versión 3.3**Modificaciones introducidas en la guía de declaraciones sumarias, Mensaje MANRES:****1.- Funcionalidades**

Se introducen en este mensaje las siguientes funcionalidades:

1.- Indicar los contenedores de la partida del documento de datado que realizó la data sobre la partida de la declaración sumaria. Segmento RFF.

Para ello se "generará" el segmento EQD, indicando todos los contenedores de la partida del documento de datado.

2.- Indicar la fecha y hora de salida del contenedor por el Resguardo de la Aduana, así como la matrícula del medio de transporte.

2.- Modificaciones efectuadas:

1.- Diagrama de estructura del mensaje MANRES.

Se hace obligatorio el segmento GIS.

2.- Se añade una nueva función del MANRES (7ª función Levante sin papeles).

3.- Segmento BGM: nuevo calificador del segmento 352, indicando **Levante Sin Papeles**.

4.- Segmento GIS: Indicador de procesamiento. Se crea el código 6 indicando Contenedor que salió por el Resguardo de la Aduana

5.- Segmento RFF: Se añade la quinta función para indicar en el mensaje LSP la matrícula del vehículo que sacó el contenedor del Recinto aduanero.

6.- Segmento DTM: Se añade la tercera función para indicar la fecha y hora de salida del contenedor por Resguardo para el mensaje LSP.

7.- Segmento EQD: Se indicará para el mensaje NDP el contenedor de la partida del documento de datado y para el mensaje LSP el contenedor que salió por el Resguardo.

Cambios en la versión 3.4

Modificación del mensaje de respuesta MANRES, para eliminar todo lo referente al mensaje NDP.

Se crea, en causa, una nueva guía con el mensaje MANRES de la presente que contemplara el mensaje NDP exclusivamente. El resto de la guía permanece invariante.

Cambios en la versión 4.0

Nueva ocurrencia para el segmento DTM en el mensaje MANREP, para declarar la fecha prevista de llegada de la declaración sumaria.

Nuevo documento declarable en el mensaje MANCAR [ENS- M. R. N. de la declaración sumaria previa].

Mensaje MANREP y MANCAR se modifica el segmento UNH para contemplar la nueva versión de la guía SUC001y SUP001, respectivamente.

Cambios en la redacción de la guía en relación al uso del elemento de datos 057 en el segmento UNH del MANRES.

Cambios en la versión 4.1

MANREP :

- LOC[3]: en los casos que se tenga la obligación de declarar ENS, se consignará el país donde se encuentra el primer punto de entrada en el territorio aduanero comunitario. Modificación del elemento de datos 3225 'Identificación de lugar/localidad', donde se admitirá Código ISO del país referido. En el caso de no precisar ENS, se consignara el código ZZ

MANCAR :

- GIS: Se incorpora el uso del elemento de datos 7187 'Process type identification', para indicar si está o no obligado a declarar la ENS.
- DOC: Dentro del dato 1001 'Nombre del documento o mensaje, codificado', el código de documento 'ENS' pasara a ser código '355'. En el caso del documento 355, no se permitirá modificar los datos del documento asociado.
- LOC: Modificación del elemento de dato 3225 'Identificación del lugar/localidad' donde se admitirá el Código ISO del puerto-aeropuerto referido.

Cambios en la versión 4.2

MANREP :

- Eliminación de la posibilidad de declarar un Call Sign en el segmento TDT

Cambios en la versión 4.3

MANREP :

- LOC: Se modifica la nota aclaratoria del elemento de datos 3227 CALIFICADOR DE LUGAR/LOCALIDAD para el código "5" (Puerto-aeropuerto anterior) de "*donde se ha realizado el inicio de la travesía o la última escala realizada por el buque/aeronave*" a "*donde se ha realizado la última escala realizada por el buque/aeronave*"

Cambios en la versión 4.4

Ninguno de los cambios efectuados en esta versión implica cambio ALGUNO en los clientes que componen los mensajes MANREP y MANCAR, ni se ha modificado lo que se viene enviando como respuesta en el MANRES. Es decir, **la presente guía ha corregido la versión anterior pero no se ha alterado el comportamiento actual del sistema.**

MANREP :

- Corrección del diagrama en árbol para adaptarlo a la definición de segmentos.
- Aclaraciones y corrección de erratas varias
- Adaptación de ejemplos.
- Adecuación de Diagrama de árbol del mensaje MANREP a lo definido en la Guía.
- Actualización de normativa aplicable (segmento GIS).

MANCAR :

- Eliminadas referencias a los mensajes de Notificación de Despacho a Puertos (NDP).
- Aclaraciones y corrección de erratas varias
- Adaptación de ejemplos.
- Adecuación de Diagrama de árbol del mensaje MANCAR a lo definido en la Guía.
- Actualización de normativa aplicable (segmento GIS)
- CNI: se cambia el número de repeticiones a 999.
- PCI: se establece como condicional para todo tipo de operaciones. Se elimina texto: "Se enviará este segmento en los mensajes DCC, APT y CPT."
- GIS: eliminada situación aduanera ZBV.
- DOC: la tabla que lista los tipos de documentos asociados permitidos es CODOAS en lugar de DSCCDASO.
- DOC: se elimina el tipo de documento 650 y se incluye el tipo AAD.

MANRES :

- Eliminadas referencias a los mensajes de Notificación de Despacho a Puertos (NDP).
- Eliminación de referencias a funcionalidad AIF.
- ERP: errata corregida. El número de repeticiones posibles es de 50 en lugar de 1.
- ERC: errata corregida. El segmento es Obligatorio (en caso de existir ERP, del que depende) en lugar de condicional y el número de repeticiones máxima es 1.
- RFF: eliminación de la segunda función (aviso de inspección física) por no usarse
- Corrección de erratas del diagrama en árbol: inclusión de RFF y reenumeración de los segmentos siguientes.
- Adecuación de Diagrama de árbol del mensaje MANRES a lo definido en la Guía

ANEXOS :

- Se crean dos nuevos anexos (Anexo I y II) con el resumen de segmentos que componen cada mensaje según el tipo de operación.
- Se corrigen erratas en el resumen de segmentos
- Eliminación de referencias a segmentos DTM, MEA, EQD en el índice de segmentos utilizados, e inclusión del segmento RFF.
- Se establece el límite global de 500 segmentos GID en el Anexo IV.

Cambios en la versión 4.5

Adaptación para la inclusión del documento electrónico de transporte (ETD) como tránsito simplificado (mensaje D3 del CAU) y sus datos asociados.

MANREP :

- **Segmento GIS[4] – 3ª Función.** Se cambia el texto descriptivo de los códigos de Procedimientos de Tránsito Simplificado de la lista del elemento de datos "7365 - Indicadores de Proceso Codificación"

MANCAR :

- **Segmento NAD[4].** Se amplía el máximo número de ocurrencias a 2, siendo la primera ocurrencia (*NAD+CN*) la que se está usando actualmente para declarar el consignatario de carga. La segunda ocurrencia (*NAD+TA*) será opcional. Sólo será obligatoria cuando la DSDT finalice el trayecto de un tránsito simplificado, amparado bajo un documento electrónico de transporte (ETD). El EORI declarado en esta función será el de la compañía que realice el transporte (naviera o línea aérea), titular del régimen de tránsito simplificado.
Se cambia el texto descriptivo de los códigos de Procedimientos de Tránsito Simplificado de la lista del elemento de datos 3207.
- **Segmento DOC[18].** Adición de *DD3* (documento electrónico de transporte como tránsito simplificado) en la lista de códigos de tipo de documento asociado en segmento DOC(18)

Cambios en la versión 4.6

Adaptación para la inclusión de la declaración de las partidas como agrupadoras de envío de bajo valor.

MANCAR :

- **Segmento MEA[12].** Se amplía el máximo número de ocurrencias a 2, siendo la primera ocurrencia (*MEA+AAI*) la que se está empleando actualmente para declarar el peso bruto de las mercancías. La segunda ocurrencia (*MEA+CT*) será opcional. Sólo se considerará obligatoria cuando la partida de DSDT actúe como partida agrupadora de envíos de bajo valor. La mercancía de dicha partida se presentará con una notificación G3, que declarará cada uno de los envíos de bajo valor y saldará dicha partida cuando se haya presentado la cantidad de envíos total declarada en la segunda función del segmento MEA (*MEA+CT*)

Cambios en la versión 4.7

Actualización de situaciones aduaneras en segmento GIS[17] del CUSCAR. Se incluye código de situación aduanera ZIC para el movimiento interinsular de mercancías de la Unión en Canarias.

2. DIAGRAMA DE ÁRBOL DE LOS MENSAJES MANREP/MANCAR/MANRES

Diagramas de árbol

Un diagrama de árbol describe la secuencia de segmentos que componen un mensaje EDIFACT. Para su interpretación debe leerse de izquierda a derecha y de arriba hacia abajo.

Los mensajes dependiendo de su tamaño y tipo pueden ser divididos en tres secciones distintas: cabecera, detalle y sumario.

1. Sección de **cabecera**: Contiene datos relativos a todo el mensaje. Ejem. Tipo documento
2. Sección de **detalle**: Contiene datos relativos a un artículo determinado que puede repetirse varias veces en el mensaje. Ejem. Código Taric del artículo.
3. Sección de **sumario**: Contiene información de control relativa a todo el mensaje. Ejem. Total de bultos.

Un segmento de datos es una unidad de información dentro de un mensaje. Este consiste de un conjunto de elementos de datos relacionados funcionalmente predefinido. Estos elementos se identifican por su posición secuencial dentro del conjunto.

Los segmentos pueden ser obligatorios (O) o condicionales (C). En general, solamente algunos segmentos específicos (tales como los de servicio) son obligatorios. El estatus obligatorio o condicional de un segmento no necesariamente implica una relación con el estatus obligatorio o condicional del dato requerido en un mensaje.

Dentro de la secuencia de los segmentos dentro de un mensaje, siempre cada segmento tiene una posición específica. Los segmentos pueden tener información por sí mismos o como componentes de un grupo de segmentos.

Los segmentos se subdividen a su vez en unidades de información más pequeñas, que son los elementos de datos. Estos pueden tener estatus obligatorio o condicional.

Los elementos de datos pueden ser simples o compuestos. Un elemento de datos compuesto se forma al agrupar dos o más elementos de datos simples.

En el diagrama de árbol, sólo se exponen los segmentos del mensaje utilizados, para de este modo facilitar la lectura e información. Los segmentos han sido numerados en secuencia para facilitar su identificación.

Diagrama de estructura del mensaje MANREP

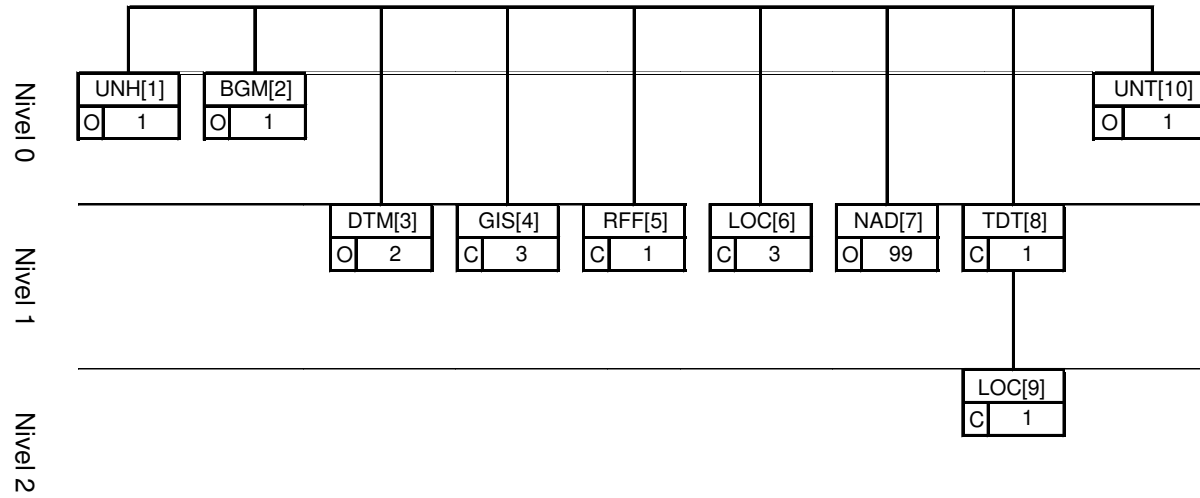


Diagrama de estructura del mensaje MANCAR

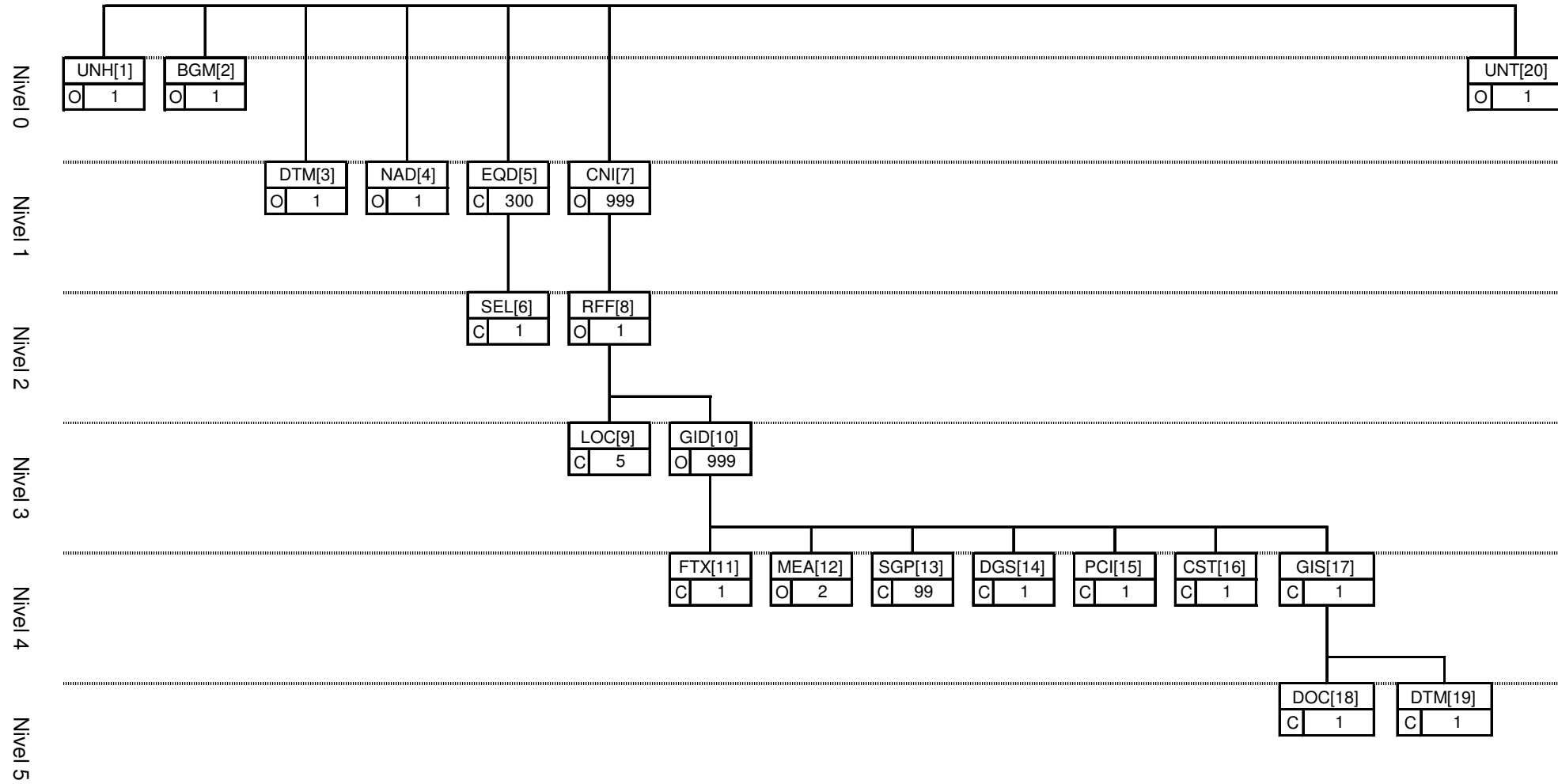
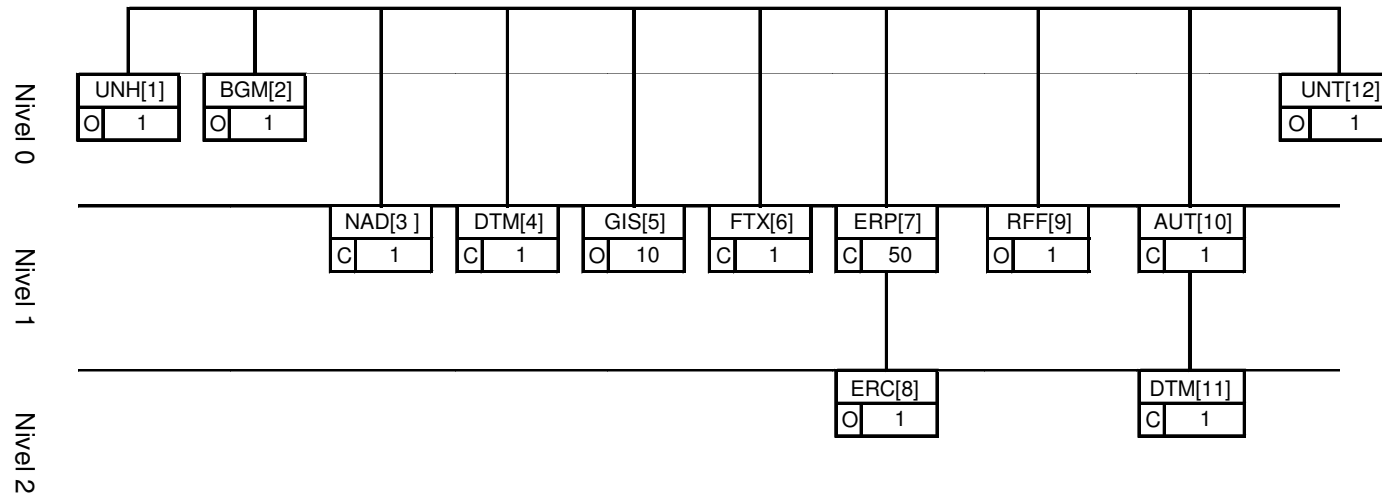


Diagrama de estructura del mensaje MANRES



3. GUÍA PARA LA DESCRIPCIÓN DE SEGMENTOS Y ELEMENTOS DE DATOS

Descripción del segmento

Cada segmento estará definido por:

- **ÍNDICE**, su posición (índice) en el diagrama de árbol (cap. 2)
- **OCURRENCIAS**, número de repeticiones máximas y si su presencia es obligatoria o condicional (con la justificación).
- **FUNCIÓN**, descripción del uso del uso del segmento

Descripción del elemento de datos

Cada Elemento de Datos está definido por:

1. **"Formato"**, que describe el formato con que se deberá enviar el elemento, con la siguiente condificación:

Formato	Descripción
a	Alfabético
n	Numérico
an	Alfanumérico

seguido de la longitud:

- **fija**, en caso de aparecer un número. (ej.: a1)
- **variable**, en caso de aparecer dos puntos ".." seguidos de un número, que será la longitud máxima (ej: an..35)

2. **"Requerido"**, para especificar su preferencia de uso y tomará uno de los siguientes valores:

Req.	Descripción	Observaciones
O	Obligatorio	Indica que el elemento se debe enviar.
C	Condional	Indica que el elemento debe ser enviado cuando se cumpla la condición reflejada en la guía.
X	No usado	Indica que el receptor no quiere que se le envíe este elemento.

3. **"Valor"**, para especificar el valor a consignar, con dos posibilidades:

- Uno o varios literales invariables. (en **negrita**)
- Texto descriptivo

Cada segmento se ilustra con un ejemplo de su uso.

Sintaxis de separadores de elementos de datos

Los símbolos a utilizar en la sintaxis deben ser, en todo caso e invariablemente, los siguientes:

Separador de elemento de datos compuestos	:
Separador de elemento de dato	+
Notación decimal	, (coma)
Carácter de liberación	?
Finalizador de segmento	' (comilla simple)

4. SEGMENTOS DE SERVICIO Y ENSOBRADO EDIFACT

Introducción

Los segmentos de Servicio definen el sobre del intercambio EDIFACT, que está constituido por:

- un segmento de inicio del intercambio **“UNB”** y
- un segmento de fin del intercambio **“UNZ”**.

Dentro de dicho intercambio el mensaje está delimitado por los segmentos **“UNH”** y **“UNT”** respectivamente.

UNB - Intercambio de datos de cabecera (ISO 9735)

REGLAS RELATIVAS AL SEGMENTO:

Obligatorio, una ocurrencia. El segmento debe usarse siempre al comienzo de una transmisión o si se utiliza la cadena UNA, inmediatamente después.

FUNCIÓN:

Especifica el comienzo de un mensaje, identificando la sintaxis del mismo, las partes que componen la transmisión incluyendo detalles de las palabras claves, comunicación, control, aplicación y condiciones de comprobación.

ESTRUCTURA DEL SEGMENTO:

		<i>Formato</i>	<i>Req.</i>	<i>Valor</i>
S001	IDENTIFICADOR DE SINTAXIS		O	
0001	Identificador de sintaxis	an4	O	UNOA
0002	Número de versión de sintaxis	n1	O	1
S002	EMISOR DEL INTERCAMBIO		O	
0004	Identificación del emisor	an..35	O	Emisor
0007	Código calificador identificación participante	an..4	O	ZZ
0008	Dirección para ruta inversa	an..14	X	
S003	RECEPTOR DEL INTERCAMBIO		O	
0010	Identificación del receptor	an..35	O	Receptor
0007	Código calificador identificación participante	an..4	O	ZZ
0014	Dirección de ruta	an..14	X	
S004	FECHA Y HORA DE PREPARACION		O	
0017	Fecha de preparación	n6	O	Fecha
0019	Hora de preparación	n4	O	Hora
0020	REFERENCIA CONTROL INTERCAMBIO	an..14	O	Refer.
S005	CLAVE DE REFERENCIA DEL RECEPTOR		X	
0022	Clave/referencia del receptor	an..14	X	
0025	Calificador de clave/referencia del receptor	an2	X	
0026	REFERENCIA DE LA APLICACION	an..14	X	
0029	CÓDIGO DE PRIORIDAD DE PROCESADO	a1	X	
0031	SOLICITUD DE ACUSE DE RECIBO	n1	X	
0032	IDENTIFICACION ACUERDO COMUNICACIONES	an..35	X	
0035	INDICADOR DE PRUEBA	n1	C	1

REGLAS DE LOS ELEMENTOS DE DATOS

S001 IDENTIFICADOR DE LA SINTAXIS

0001 Identificador de la Sintaxis

Identifica la sintaxis y nivel utilizado de las Naciones Unidas. Se consignará valor **UNOA**.

0002 Número de Versión de la Sintaxis

Se incrementa en una unidad para cada versión, se consignará valor **1**.

S002 EMISOR DEL INTERCAMBIO

0004 Identificación del Emisor.

Identifica al Emisor del intercambio por su nombre o código equivalente. Por defecto deberá consignarse el NIF del declarante o firmante de la declaración.

0007 Código Calificador Identificación Participante

Se consignará valor "ZZ"

S003 RECEPTOR DEL INTERCAMBIO**0010 Identificación del Receptor**

Identifica al receptor del intercambio por su nombre o código equivalente, tendrá el mismo formato que el elemento de datos 0004. El código de Aduanas es: **AEATADUE**.

0007 Código Calificador Identificación Participante

Se consignará valor "ZZ"

S004 FECHA/HORA DE PREPARACIÓN**0017 Fecha**

La fecha de intercambio tiene el formato AAMMDD (año mes día).

0019 Hora

La hora de intercambio tiene el formato HHMM (hora minuto)

0020 REFERENCIA DE CONTROL DE INTERCAMBIO

Es un número único de referencia atribuido al intercambio por el emisor, en formato alfanumérico máximo de 14 caracteres.

0035 INDICADOR DE PRUEBA

Opcionalmente se consignará "1" cuando el mensaje sea de prueba; en otro caso NO se utilizará. Se redireccionará al entorno de pruebas toda petición cuyo mensaje tenga este indicador activo.

Mensaje Real: UNB+UNOA:1+1234567B:ZZ+AEATADUE:ZZ+031109:1000+REF125'

Mensaje de Prueba: UNB+UNOA:1+1234567B:ZZ+AEATADUE:ZZ+031109:1000+REF125'++++++1'
--

UNZ - Datos de Intercambio (ISO 9735)

REGLAS RELATIVAS AL SEGMENTO:

Obligatorio, una ocurrencia. El segmento debe usarse siempre al final de un intercambio.

FUNCIÓN:

Identificar el final del intercambio.

ESTRUCTURA DEL SEGMENTO

		<i>Formato</i>	<i>Req.</i>	<i>Valor</i>
0036	CUENTA DE CONTROL DEL INTERCAMBIO	n..6	O	1
0020	REFERENCIA DE CONTROL DEL INTERCAMBIO	an..14	O	

REGLAS DE LOS ELEMENTOS DE DATOS

0036 CUENTA DE CONTROL DEL INTERCAMBIO

Cuenta el número de mensajes que contiene el intercambio (los pares UNH/UNT). Se consignará el valor 1 (un solo mensaje por intercambio).

0020 REFERENCIA DE CONTROL DEL INTERCAMBIO

Se consignará el mismo número de referencia reflejado en el elemento de datos 0020 del segmento UNB.

Ejemplo: UNZ+1+REF125'

5. MANREP (CUSREP)

Mensaje enviado desde el PUERTO/AEROPUERTO a la ADUANA

Introducción

Este mensaje lo utilizará la Autoridad Portuaria/Aeroportuaria para enviar a la Aduana información relativa a cabeceras de Declaración Sumaria de Descarga.

Las funciones permitidas para el mensaje CUSREP son:

1. **APR.** Apertura de Declaración Sumaria (*código 47*).
2. **CCM.** Cambio de cabecera de Declaración Sumaria (*código 33*).
3. **AMN.** Anulación de Declaración Sumaria (*código 1*).
4. **BMN.** Borrado de Declaración Sumaria (*código 13*).
5. **NPP.** Notificación de petición de práctico o llegada de la mercancía / activación de la sumaria (*código 99*).

UNH - Cabecera del mensaje

REGLAS DEL SEGMENTO

INDICE : 1
 REPETICIONES DEL SEGMENTO : 1. OBLIGATORIO.

FUNCION:

Encabezar, identificar y especificar un mensaje.

ESTRUCTURA DEL SEGMENTO

		<i>Formato</i>	<i>Req.</i>	<i>Valor</i>
0062	NUMERO DE REFERENCIA DEL MENSAJE	an..14	O	Nº único
S009	IDENTIFICADOR DEL MENSAJE		O	
0065	Identificador del tipo de mensaje	an..6	O	CUSREP
0052	Número de versión del tipo de mensaje	an..3	O	1
0054	Número de publicación del tipo de mensaje	an..3	O	921
0051	Agencia controladora	an..2	O	UN
0057	Código asignado de asociación	an..6	O	SUC001
0068	REFERENCIA DE ACCESO COMUN	an..35	X	
S010	ESTADO DE LA TRANSFERENCIA		X	
0070	Número de transferencia secuencia mensaje	n..2	X	
0073	Indicación primera/última secuencia mensaje	a1	X	

REGLAS PARA ELEMENTO DE DATOS

0062 NUMERO DE REFERENCIA DEL MENSAJE

Número de referencia del mensaje asignado por el remitente. Será único por cada mensaje. Se repetirá en el segmento UNT.

S009 IDENTIFICADOR DEL MENSAJE

0065 Identificador del tipo de mensaje

Código identificativo de un tipo de mensaje y asignado por su agencia controladora. En nuestro caso "CUSREP"

0052 Número de versión del tipo de mensaje

Número de versión del tipo de mensaje. El valor para CUSREP en el directorio 92.1 es "1"

0054 Número de publicación del tipo de mensaje

Especificación del número de versión del directorio EDIFACT usado para formatear el subconjunto de CUSREP. En esta versión es el 92.1 UN/EDIFACT, deberá contener "921".

0051 Agencia controladora

Código de la agencia que controla la especificación, mantenimiento y publicación del mensaje. La agencia controladora es Naciones Unidas, debe contener "UN"

0057 Código asignado de asociación

Se consignara el código "SUC001" indicando la versión del mensaje de cabecera de declaración sumaria de descarga (MANREP)

Ejemplo: UNH+08113000123+CUSREP:1:921:UN:SUC001'

BGM - Inicio del mensaje

REGLAS DEL SEGMENTO

INDICE : 2
 REPETICIONES DEL SEGMENTO : 1. OBLIGATORIO

FUNCION:

Indicar el tipo y función del mensaje, y transmitir su número de identificación.

ESTRUCTURA DEL SEGMENTO

		Formato	Req.	Valor
C002	NOMBRE DEL DOCUMENTO/MENSAJE		O	
1001	Nombre del documento/mensaje, codificado	an..3	O	785
1131	Calificador de lista de códigos	an..3	X	
3055	Agencia responsable de lista de códigos, codificado	an..3	X	
1000	Nombre del documento/mensaje	an..35	X	
1004	NUMERO DE DOCUMENTO/MENSAJE	an..35	O	nº sumaria + nº sec
1225	FUNCION DEL MENSAJE, CODIFICADO	an..3	O	lista
4343	TIPO DE RESPUESTA, CODIFICADO	an..3	X	

REGLAS PARA ELEMENTO DE DATOS

C002 NOMBRE DEL DOCUMENTO/MENSAJE

1001 Nombre del documento/mensaje, codificado

"785", Declaración Sumaria de Descarga

1004 NUMERO DE DOCUMENTO/MENSAJE

Se consignará el número de declaración sumaria y nº secuencial, con el siguiente formato,

Marítima: rrrrannnnneee

donde *rrrr* recinto aduanero; *a*: año; *nnnnn*: nº escala; *eee*: nº de envío secuencial por consignatario

Aérea: rrrraddccnnnnnee

donde *rrrr* recinto aduanero; *a*: año; *ddd*: día en el año; *ccc*: compañía; *nnnn*: número vuelo; *ee*: nº envío secuencial por consignatario.

1225 FUNCION DEL MENSAJE, CODIFICADO

Tendrá los siguientes valores:

- 47** Información definitiva (Mensaje APR).
- 33** Cambio en encabezamiento (Mensaje CCM).
- 1** Cancelación (Mensaje AMN).
- 13** Borrado de declaración (Mensaje BMN).
- 99** Notificación de práctico/llegada de la mercancía (Mensaje NPP)

Ejemplo: BGM+785+08113123456001+47'

DTM - Fecha/Hora/Período

REGLAS DEL SEGMENTO

INDICE	:	3
REPETICIONES DEL SEGMENTO	:	2. OBLIGATORIA la primera función. La segunda función sólo es obligatoria para la función APR (alta de declaración). No se declarará para la activación (NPP), ni modificación (CCM) de la sumaria.

1ª FUNCION:

Especificar fecha, hora y periodo de envío

ESTRUCTURA DEL SEGMENTO

		Formato	Req.	Valor
C507	FECHA/HORA/PERIODO		O	
2005	Calificador de fecha/hora/periodo	an..3	O	137
2380	Fecha/hora/periodo	an..35	O	<i>aammddhmm</i>
2379	Calificador de formato de fecha/hora/periodo	an..3	O	201

REGLAS PARA ELEMENTO DE DATOS

C507 FECHA/HORA/PERIODO

2005 Calificador de fecha/hora/periodo

Función: Código que da un significado específico a la fecha, en este caso:

"137", (fecha en que el documento es enviado)

2380 Fecha/hora/periodo

Se consignará la fecha en que el documento es admitido por la autoridad portuaria-aeroportuaria, en formato *aammddhmm*.

En caso de Notificación de Práctico y de Cambio de Ubicación se consignará la fecha de la petición.

2379 Calificador de formato de fecha/hora/periodo

Función: Especificar el formato de fecha

"201", (AAMMDDHHMM, AA: año; MM: mes; DD: día; HH: hora; MM: minuto)

Ejemplo: DTM+137:1404092313:201'

2ª FUNCION:

Especificar fecha prevista de llegada.

ESTRUCTURA DEL SEGMENTO

		<i>Formato</i>	<i>Req.</i>	<i>Valor</i>
C507	FECHA/HORA/PERIODO		O	
2005	Calificador de fecha/hora/periodo	an..3	O	132
2380	Fecha/hora/periodo	an..35	O	AAAAMMDD
2379	Calificador de formato de fecha/hora/periodo	an..3	O	102

2.2. REGLAS PARA ELEMENTO DE DATOS**C507 FECHA/HORA/PERIODO****2005 Calificador de fecha/hora/periodo**

Función: Código que da un significado específico a la fecha, en este caso:

"132", (Fecha estimada de llegada)

2380 Fecha/hora/periodo

Formato AAAAMMDD.

2379 Calificador de formato de fecha/hora/periodo

Función:

Especificar el formato de fecha

"102", (AAAAMMDD)

Ejemplo: DTM+132:20140410:102'

GIS - Indicador general

REGLAS DEL SEGMENTO

INDICE	:	4
REPETICIONES DEL SEGMENTO	:	3. CONDICIONAL. No se enviará en el mensaje de activación (NPP). En el resto de mensajes será obligatoria la primera ocurrencia de este segmento y, en caso de proceso "ZZ2" (Descarga), será obligatoria la segunda ocurrencia y adicionalmente la tercera.

1º FUNCION:

Indicador de proceso del buque/aeronave.

ESTRUCTURA DEL SEGMENTO

		<i>Formato</i>	<i>Req.</i>	<i>Valor</i>
C529	INDICADOR DE PROCESO		O	
7365	Indicador de proceso, codificado	an..3	O	lista
1131	Calificador de lista de códigos	an..3	X	
3055	Agencia responsable de lista de códigos, codificado	an..3	X	
7187	Process type identification	an..17	X	

REGLAS PARA ELEMENTO DE DATOS

C529 INDICADOR DE PROCESO

7365 Indicador de proceso, codificado

"ZZ2"	Buque/aeronave en Descarga
"ZDL"	Buque/aeronave en Descarga en lastre
"ZSD"	Buque/aeronave sin Descarga

Ejemplo: GIS+ZZ2'

2º FUNCION:

Sólo se usará para buques/aeronaves en descarga ("ZZZ"). Se indicará si se trata de **línea regular** o no (Art.313 bis Reglamento CEE 2454/93).

ESTRUCTURA DEL SEGMENTO

		<i>Formato</i>	<i>Req.</i>	<i>Valor</i>
C529	INDICADOR DE PROCESO		O	
7365	Indicador de proceso, codificado	an..3	O	lista
1131	Calificador de lista de códigos	an..3	O	109
3055	Agencia responsable de lista de códigos, codificado	an..3	O	148
7187	Identificación del tipo de proceso	an..17	X	

REGLAS PARA ELEMENTO DE DATOS**C529 INDICADOR DE PROCESO****7365 Indicador de proceso, codificado**

Codificación del tipo de línea de que se trate:

- Transporte marítimo:

ZRE: Línea autorizada como regular

ZNR: Línea no regular

- Transporte aéreo:

ZLA: En todos los supuestos

1131 Calificador de lista de códigos

"109" (Indicador aduanero)

3055 Agencia responsable de lista de códigos, codificado

"148" (Aduana española)

7187 Identificación del tipo de proceso

En caso de líneas regulares se podrá incluir el número de servicio regular autorizado.

Ejemplo: GIS+ZRE:109:148'

3º FUNCION:

Transmitir indicador sobre procedimiento de tránsito simplificado. Sólo para buques/aeronaves en descarga cuando se trate de una línea regular.

ESTRUCTURA DEL SEGMENTO

		<i>Formato</i>	<i>Req.</i>	<i>Valor</i>
C529	INDICADOR DE PROCESO		C	
7365	Indicador de proceso, codificado	an..3	O	lista
1131	Calificador de lista de códigos	an..3	O	105
3055	Agencia responsable de lista de códigos, codificado	an..3	O	148
7187	Identificación del tipo de proceso	an..17	X	

REGLAS PARA ELEMENTO DE DATOS**C529 INDICADOR DE PROCESO****7365 Indicador de proceso, codificado**

Codificación sobre procedimientos de tránsito simplificado:

- ZS1** Tránsito simplificado según el artículo 444 o 447 del Reglamento CEE nº 2454/93 de la Comisión (***periodo transitorio CAU***).
- ZS2** ***Tránsito simplificado, documento de transporte electrónico, artículo 233. 4, letra d, del CAU.***
- ZS4** No se acoge a ningún procedimiento de tránsito simplificado.

1131 Calificador de lista de códigos

"105", (Tipo de declaración aduanera)

3055 Agencia responsable de lista de códigos, codificado

"148", (Aduana española)

Ejemplo: GIS+ZS1:105:148'

RFF - Referencia

REGLAS DEL SEGMENTO

INDICE : 5
 REPETICIONES DEL SEGMENTO : 1. CONDICIONAL. Se considera obligatorio para los mensajes APR y CCM.

FUNCION:

Especificar el número de consignatarios que componen el *Joint Service*.

ESTRUCTURA DEL SEGMENTO

		Formato	Req.	Valor
C506	REFERENCIA		O	
1153	Calificador de referencia	an..3	O	XC
1154	Número de referencia	an..35	O	<i>nº consig. carga</i>
1156	Número de línea	an..6	X	
4000	Reference version number	an..35	X	

REGLAS PARA ELEMENTO DE DATOS

C506 REFERENCIA

1153 Calificador de referencia

XC: Número de control de cargo

1154 Número de referencia

Contendrá el nº de consignatarios que componen la cesión de consignación "*Joint Service*" (consignatarios de carga)

En el caso aéreo se consignará siempre un "1" excepto cuando sea sin descarga que se enviará un "0".

Ejemplo: RFF+XC:1'

LOC - Identificación de lugar/localidad

REGLAS DEL SEGMENTO

INDICE	:	6
REPETICIONES DEL SEGMENTO	:	3. CONDICIONAL. Se considera obligatorias las tres ocurrencias para los mensajes APR y CCM.

FUNCION:

Identificar un país/lugar/localidad

ESTRUCTURA DEL SEGMENTO

		Formato	Req.	Valor
3227	CALIFICADOR DE LUGAR/LOCALIDAD	an..3	O	5, 61, 9
C517	IDENTIFICADOR DE LOCALIDAD		O	
3225	Identificación de lugar/localidad	an..25	O	<i>Cód. Lugar</i>
1131	Calificador de lista de códigos	an..3	O	139, 140, 162
3055	Agencia responsable de lista de códigos, codificado	an..3	O	5, 6
3224	Lugar/localidad	an..17	C	<i>Literal lugar</i>

REGLAS PARA ELEMENTO DE DATOS

3227 CALIFICADOR DE LUGAR/LOCALIDAD

En cada una de las tres ocurrencias del segmento, se indicarán los siguientes códigos:

- "5" **Puerto/aeropuerto anterior.** Donde se ha realizado el inicio de la travesía o la última escala del buque/aeronave.
- "61" **Puerto/aeropuerto posterior.** Donde se realizará el final de la travesía o la próxima escala del buque/aeronave.
- "9" **País de primera entrada.** Código ISO del país donde se encuentra el primer punto de entrada en el territorio aduanero comunitario, cuando se tenga la obligación de declarar ENS.

C517 IDENTIFICADOR DE LOCALIDAD

3225 Identificación de lugar/localidad

Calificador "9". Código ISO del país referido. En el caso de no precisar ENS, se consignara el código **ZZ**.

Para el resto. Código ISO del puerto-aeropuerto referido usando para ello el código UN/LOCODE en los casos en que exista. Cuando no exista código UN/LOCODE se consignará el código de País, y en estos casos será obligatorio rellenar el elemento de datos 3224 con el literal del lugar referido.

1131 Calificador de lista de códigos

"139" (Puerto-aeropuerto), "140" (Área Geográfica) o "162" (País)

3055 Agencia responsable de lista de códigos, codificado

"5" (ISO), "6" Puerto-aeropuerto.

3224 Lugar/Localidad

Solo se empleará en los casos especiales que se relacionan en el elemento de datos 3225.

Ejemplo: LOC+5+ ESBCN:139:5'
LOC+61+ ESALC:139:5'
LOC+9+ZZ:139:5'

NAD - Nombre y dirección

REGLAS DEL SEGMENTO

CUSREP DIAGRAMA DE ARBOL:

INDICE	:	7
REPETICIONES DEL SEGMENTO	:	99. OBLIGATORIO. Es Obligatoria únicamente la primera ocurrencia de este grupo en la que se declarará el Consignatario del Buque. Ocasionalmente se declararan tantas como consignatarios formen el Joint Service y/o el Estibador.

FUNCION:

Especificar el nombre y dirección y su función relacionada.

ESTRUCTURA DEL SEGMENTO

		Formato	Req.	Valor
3035	CALIFICADOR DE PARTE O ENTIDAD	an..3	O	CV, CN, TR
C082	IDENTIFICACION DE LA PARTE O ENTIDAD		O	
3039	Identificación de la parte o entidad, codificado	an..17	O	<i>Identificador</i>
1131	Calificador de lista de códigos	an..3	O	167
3055	Agencia responsable de lista de códigos, codificado	an..3	O	148
C058	NOMBRE Y DIRECCION		C	
3124	Línea de nombre y dirección	an..35	O	<i>Razón social</i>
3124	Línea de nombre y dirección	an..35	X	
3124	Línea de nombre y dirección	an..35	X	
3124	Línea de nombre y dirección	an..35	X	
3124	Línea de nombre y dirección	an..35	X	
C080	NOMBRE DE LA PARTE O ENTIDAD		C	
3036	Nombre de la parte o entidad	an..35	O	<i>Dirección</i>
3036	Nombre de la parte o entidad	an..35	X	
3036	Nombre de la parte o entidad	an..35	X	
3036	Nombre de la parte o entidad	an..35	X	
3036	Nombre de la parte o entidad	an..35	X	
3045	Código del nombre de la parte o entidad	an..3	X	

REGLAS PARA ELEMENTO DE DATOS

3035 CALIFICADOR DE PARTE O ENTIDAD

"CV"	Consignatario del buque
"CN"	Consignatario de la carga
"TR"	Estibador de la terminal de carga

C082 IDENTIFICACION DE LA PARTE O ENTIDAD

3039 Identificación de la parte o entidad, codificado

Se consignará el identificador del consignatario (NIF/EORI)

1131 Calificador de lista de códigos

"167" Identificación fiscal.

3055 Agencia responsable de lista de códigos, codificado

"148" Aduana española.

C058 NOMBRE Y DIRECCION**3124 Línea de nombre y dirección**

Se consignará el Nombre o Razón Social del Consignatario.

C080 NOMBRE DE LA PARTE O ENTIDAD**3036 Nombre de la Parte o Entidad**

Se consignará la dirección del Consignatario.

Ejemplo: NAD+CV+ES89890001K:167:148+NIF EXTRANJERO+C/SANTA MARIA MAGDALENA'

TDT - Detalles del transporte

REGLAS DEL SEGMENTO

INDICE : 8
REPETICIONES DEL SEGMENTO : 1. CONDICIONAL. Se considera obligatorio para los mensajes APR y CCM.

FUNCION:

Especificar el modo y medio de transporte.

ESTRUCTURA DEL SEGMENTO

<i>Formato</i>	<i>Req.</i>	<i>Valor</i>
8051 CALIFICADOR DE ETAPA DE TRANSPORTE	an..3	O lista
8028 NUMERO DE REFERENCIA DEL MEDIO DE TRANSPORTE	an..17	X
C220 MODO DE TRANSPORTE		O
8067 Modo de transporte, codificado	an..3	O 1, 4
8066 Modo de transporte	an..17	X
C228 MEDIOS DE TRANSPORTE		X
8179 Identificación del tipo del medio de transporte	an..8	X
8178 Tipo de medio de transporte	an..17	X
C040 TRANSPORTISTA		X
3127 Identificación del transportista	an..17	X
1131 Calificador de lista de códigos	an..3	X
3055 Agencia responsable de lista de códigos, codificado	an..3	X
3128 Nombre del transportista	an..35	X
8101 DIRECCION DEL TRANSITO, CODIFICADO	an..3	X
C401 INFORMACION DE EXCESO DE TRANSPORTE		X
8457 Razón del exceso de transporte, codificado	an..3	X
8459 Responsabilidad del exceso de transporte, codificado	an..3	X
7130 Número de autorización del cliente	an..17	X
C222 IDENTIFICACION DEL TRANSPORTE		O
8213 Identificador del medio de transporte, codificado	an..9	O OMI
1131 Calificador de lista de códigos	an..3	X
3055 Agencia responsable de lista de códigos, codificado	an..3	X
8212 Identificador del medio de transporte	an..17	O <i>buque/aeronave</i>
8453 Nacionalidad del medio de transporte, codificado	an..3	O <i>ISO 3166</i>

REGLAS PARA ELEMENTO DE DATOS

8051 CALIFICADOR DE ETAPA DE TRANSPORTE

Calificador que da un especial significado a los detalles del transporte (ver lista EDIFACT)

C220 MODO DE TRANSPORTE

8067 Modo de transporte, codificado

"1" Marítimo

"4" Aéreo

C222 IDENTIFICACION DEL TRANSPORTE

8213 Identificador del medio de transporte, codificado

Código OMI.

1131 Calificador de lista de códigos

Se dejará en blanco.

8212 Identificador del medio de transporte*Nombre del buque/aeronave***8453 Nacionalidad del medio de transporte, codificado**

Coding ISO 3166

Ejemplo: TDT+20++1+++++AP29BXT1:::PRIDE OF LINDON:ES'

LOC - Identificación de lugar/localidad

REGLAS DEL SEGMENTO

INDICE	:	9
REPETICIONES DEL SEGMENTO	:	1. CONDICIONAL. Se considera obligatorio para los mensajes APR y CCM, excepto si se trata de una declaración "sin descarga" (ZSD) o de "descarga en lastre" (ZDL).

FUNCION:

Identificar un lugar.

ESTRUCTURA DEL SEGMENTO

		<i>Formato</i>	<i>Req.</i>	<i>Valor</i>
3227	CALIFICADOR DE LUGAR/LOCALIDAD	an..3	O	14
C517	IDENTIFICADOR DE LOCALIDAD		O	
3225	Identificación de lugar/localidad	an..25	O	Terminal
1131	Calificador de lista de códigos	an..3	O	156
3055	Agencia responsable de lista de códigos, codificado	an..3	O	ZAP, 148
3224	Lugar/localidad	an..17	X	

REGLAS PARA ELEMENTO DE DATOS

3227 CALIFICADOR DE LUGAR/LOCALIDAD

"14" Localización de las mercancías

C517 IDENTIFICADOR DE LOCALIDAD

3225 Identificación de lugar/localidad

Identificación del terminal de descarga previsto según la codificación propia de cada aduana. (Alfanumérico 6)

1131 Calificador de lista de códigos

"156" Localización de mercancías

3055 Agencia responsable de lista de códigos, codificado

"ZAP" Autoridad Portuaria

"148" Aduana

Ejemplo: LOC+14+UBICA1:156:148'
--

UNT - Final del mensaje

REGLAS DEL SEGMENTO

INDICE : 10
 REPETICIONES DEL SEGMENTO : 1. OBLIGATORIO.

FUNCION:

Finalizar un mensaje y comprobar si está completo.

ESTRUCTURA DEL SEGMENTO

		<i>Formato</i>	<i>Req.</i>	<i>Valor</i>
0074	NUMERO DE SEGMENTOS EN UN MENSAJE	n..6	O	<i>Nº Segmentos</i>
0062	NUMERO DE REFERENCIA DEL MENSAJE	an..14	O	<i>Nº Mensaje</i>

REGLAS PARA ELEMENTO DE DATOS

0074 NUMERO DE SEGMENTOS EN UN MENSAJE

Especificar el número total de segmentos incluidos en el mensaje. Segmentos entre UNH y UNT (ambos inclusive).

0062 NUMERO DE REFERENCIA DEL MENSAJE

Repetir el número de referencia del mensaje ya consignado en el segmento UNH para comprobar el final del mismo.

Ejemplo: UNT+17+08113000123'

6. MANCAR (CUSCAR)

Mensaje enviado desde el PUERTO/AEROPUERTO a la ADUANA

Introducción

Este mensaje lo utilizará la Autoridad Portuaria/Aeroportuaria para enviar a la Aduana información relativa a cabeceras de Declaración Sumaria de Descarga.

Las funciones permitidas para el mensaje MANCAR son:

1. **DCC.** Declaración de Descarga (*código 47*).
2. **APT.** Solicitud de adición de partidas (*código 2*).
3. **CPT.** Solicitud de cambio de partidas (*código 36*).
4. **BPT.** Solicitud de baja de partidas (*código 3*).
5. **RPT.** Solicitud de borrado de un tramo *de partidas* (*código 13*).
6. **CUB.** Solicitud de cambio de ubicación (*código ZU*).

UNH - Cabecera del mensaje

REGLAS DEL SEGMENTO

INDICE : 1
 REPETICIONES DEL SEGMENTO : 1. OBLIGATORIO.

FUNCIÓN:

Encabezar, identificar y especificar un mensaje.

ESTRUCTURA DEL SEGMENTO

		<i>Formato</i>	<i>Req.</i>	<i>Valor</i>
0062	NUMERO DE REFERENCIA DEL MENSAJE	an..14	O	Nº único
S009	IDENTIFICADOR DEL MENSAJE		O	
0065	Identificador del tipo de mensaje	an..6	O	CUSCAR
0052	Número de versión del tipo de mensaje	an..3	O	D
0054	Número de publicación del tipo de mensaje	an..3	O	95A
0051	Agencia controladora	an..2	O	UN
0057	Código asignado de asociación	an..6	O	SUP001
0068	REFERENCIA DE ACCESO COMUN	an..35	X	
S010	ESTADO DE LA TRANSFERENCIA		X	
0070	Número de transferencia secuencia mensaje	n..2	X	
0073	Indicación primera/última secuencia mensaje	a1	X	

REGLAS PARA ELEMENTO DE DATOS

0062 NUMERO DE REFERENCIA DEL MENSAJE

Número de referencia del mensaje asignado por el remitente. Será único por cada mensaje. Se repetirá en el segmento UNT.

S009 IDENTIFICADOR DEL MENSAJE

0065 Identificador del tipo de mensaje

Código identificativo de un tipo de mensaje y asignado por su agencia controladora. En nuestro caso "**CUSCAR**"

0052 Número de versión del tipo de mensaje

El valor para CUSCAR en el directorio objetivo 95ª es "**D**"

0054 Número de publicación del tipo de mensaje

Especificación del número de versión del directorio EDIFACT usado para formatear el subconjunto de CUSCAR. El directorio utilizado en esta versión es el 92.1 UN/EDIFACT, pero el mensaje deberá contener "**95A**" que es el directorio objetivo sobre el que estará este mensaje.

0051 Agencia controladora

Código de la agencia que controla la especificación, mantenimiento y publicación del mensaje. La agencia controladora es Naciones Unidas, debe contener "**UN**"

0057 Código asignado de asociación

Se consignara el código "**SUP001**" indicando la versión del mensaje de partida de declaración sumaria de descarga.

Ejemplo: UNH+08113000123+CUSCAR:D:95A:UN:SUP001'

BGM - Inicio del mensaje

REGLAS DEL SEGMENTO

INDICE : 2
 REPETICIONES DEL SEGMENTO : 1. OBLIGATORIO.

FUNCIÓN:

Indicar el tipo y función del mensaje, y transmitir su número de identificación.

ESTRUCTURA DEL SEGMENTO

		Formato	Req.	Valor
C002	NOMBRE DEL DOCUMENTO/MENSAJE		O	
1001	Nombre del documento/mensaje, codificado	an..3	O	785
1131	Calificador de lista de códigos	an..3	X	
3055	Agencia responsable de lista de códigos, codificado	an..3	X	
1000	Nombre del documento/mensaje	an..35	X	
1004	NUMERO DE DOCUMENTO/MENSAJE	an..35	O	nº sumaria + nº sec
1225	FUNCION DEL MENSAJE, CODIFICADO	an..3	O	lista
4343	TIPO DE RESPUESTA, CODIFICADO	an..3	X	

REGLAS PARA ELEMENTO DE DATOS

C002 NOMBRE DEL DOCUMENTO/MENSAJE

1001 Nombre del documento/mensaje, codificado

"785": Declaración Sumaria de Descarga.

1004 NUMERO DE DOCUMENTO/MENSAJE

Se consignará el número de declaración sumaria y nº secuencial, con el siguiente formato,

Marítima: rrrrannnnnnneee

donde *rrrr*: recinto aduanero; *a*: año; *nnnnnn*: nº escala; *eee*: nº de envío secuencial por consignatario

Aérea: rrrradddcccnnnnee

donde *rrrr*: recinto aduanero; *a*: año; *ddd*: día en el año; *ccc*: compañía; *nnnnn*: número vuelo; *ee*: nº envío secuencial por consignatario.

1225 FUNCION DEL MENSAJE, CODIFICADO

Tendrá los siguientes valores:

- 47** Información definitiva (mensaje DCC)
- 2** Adición de partidas (mensaje APT)
- 36** Cambio en la sección de detalle (mensaje CPT)
- 3** Baja/Anulación (mensaje BPT)
- 13** Borrado físico de tramo/s de partida/s (mensaje RPT)
- ZU** Declaración de cambio de ubicación

Ejemplo: BGM+785+08114123456001+47'

DTM - Fecha/Hora/Período

REGLAS DEL SEGMENTO

CUSCAR DIAGRAMA DE ARBOL:

INDICE : 3
 REPETICIONES DEL SEGMENTO : 1. OBLIGATORIO.

FUNCIÓN:

Especificar fecha, hora y periodo

ESTRUCTURA DEL SEGMENTO

	<i>Formato</i>	<i>Req.</i>	<i>Valor</i>
C507	FECHA/HORA/PERIODO		O
2005	Calificador de fecha/hora/periodo	an..3	O 137
2380	Fecha/hora/periodo	an..35	O <i>aammddhhmm</i>
2379	Calificador de formato de fecha/hora/periodo	an..3	O 201

REGLAS PARA ELEMENTO DE DATOS

C507 FECHA/HORA/PERIODO

2005 Calificador de fecha/hora/periodo

Función: Código que da un significado específico a la fecha, en este caso:

"137" : fecha en que el documento es enviado

2380 Fecha/hora/periodo

Se consignará la fecha en que el documento es enviado a la Aduana, en formato *aammddhhmm*

2379 Calificador de formato de fecha/hora/periodo

Función: Especificar el formato de fecha

"201" : AAMMDDHHMM, AA: año; MM: mes; DD: día; HH: hora; MM: minuto

Ejemplo: DTM+137:1404210813:201'

NAD - Nombre y dirección

REGLAS DEL SEGMENTO

INDICE : 4
REPETICIONES DEL SEGMENTO : 2. OBLIGATORIO.
 Se considera en todo caso obligatoria la primera ocurrencia con calificador CN en la que se declare el consignatario de la mercancía.

La segunda ocurrencia, con calificador TA, será opcional. Sólo se considerará obligatoria cuando la DSDT finalice el trayecto de un tránsito simplificado, amparado bajo un documento electrónico de transporte (ETD). El EORI declarado en esta función será el de la compañía que realice el transporte (naviera o línea aérea), titular del régimen de tránsito simplificado.

FUNCIÓN:

Especificar el nombre y dirección y su función relacionada.

ESTRUCTURA DEL SEGMENTO

		Formato	Req.	Valor
3035	CALIFICADOR DE PARTE O ENTIDAD	an..3	O	CN, TA
C082	IDENTIFICACION DE LA PARTE O ENTIDAD		O	
3039	Identificación de la parte o entidad, codificado	an..17	O	<i>Identificador</i>
1131	Calificador de lista de códigos	an..3	O	167
3055	Agencia responsable de lista de códigos, codificado	an..3	O	148
C058	NOMBRE Y DIRECCION		C	
3124	Línea de nombre y dirección	an..35	O	<i>Razón social</i>
3124	Línea de nombre y dirección	an..35	X	
3124	Línea de nombre y dirección	an..35	X	
3124	Línea de nombre y dirección	an..35	X	
3124	Línea de nombre y dirección	an..35	X	
C080	NOMBRE DE LA PARTE O ENTIDAD		C	
3036	Nombre de la parte o entidad	an..35	O	<i>Dirección</i>
3036	Nombre de la parte o entidad	an..35	X	
3036	Nombre de la parte o entidad	an..35	X	
3036	Nombre de la parte o entidad	an..35	X	
3036	Nombre de la parte o entidad	an..35	X	
3045	Código del nombre de la parte o entidad	an..3	X	
C059	CALLE		X	
3042	Calle y número/Apartado de correos	an..35	X	
3042	Calle y número/Apartado de correos	an..35	X	
3042	Calle y número/Apartado de correos	an..35	X	
3042	Calle y número/Apartado de correos	an..35	X	
3042	Calle y número/Apartado de correos	an..35	X	
3001	Calle y número/Formato del apartado de correos	an..3	X	
3164	NOMBRE DE LA CIUDAD	an..35	X	
3229	IDENTIFICACION DE SUB-ENTIDAD PAIS	an..9	X	
3251	IDENTIFICACION DEL CÓDIGO POSTAL	an..9	X	
3207	PAIS, CODIFICADO	an..3	C	<i>Ind. Tránsito Simp.</i>

REGLAS PARA ELEMENTO DE DATOS

3035 CALIFICADOR DE PARTE O ENTIDAD

- "CN" Consignatario de la carga.
- "TA" Compañía que realice el transporte (naviera o línea aérea) titular del régimen de tránsito simplificado.

C082 IDENTIFICACION DE LA PARTE O ENTIDAD**3039 Identificación de la parte o entidad, codificado**

- Se consignará el identificador del consignatario (NIF/EORI) para el calificador **CN**
- Se consignará el identificador EORI de la compañía aérea o naviera titular del régimen de tránsito simplificado para el calificador **TA**

1131 Calificador de lista de códigos

- "167" Identificación fiscal.

3055 Agencia responsable de lista de códigos, codificado

- "148" Aduana española.

C058 NOMBRE Y DIRECCION**3124 Línea de nombre y dirección**

- Se consignará el Nombre o Razón Social del Consignatario.

C080 NOMBRE DE LA PARTE O ENTIDAD**3036 Nombre de la Parte o Entidad**

- Se consignará la dirección del Consignatario.

3207 PAIS, CODIFICADO

- Se consignará la codificación sobre procedimientos de tránsito simplificado en los casos de que esta sea distinta a la del mensaje CUSREP.

- ZS1** Tránsito simplificado según el artículo 444 o 447 del Reglamento CEE nº 2454/93 de la Comisión (*periodo transitorio CAU*).
- ZS2** *Tránsito simplificado, documento de transporte electrónico, artículo 233. 4, letra d, del CAU.*
- ZS4** No se acoge a ningún procedimiento de tránsito simplificado.

Ejemplo:	NAD+CN+ES89890002E:167:148+NIF EXTRANJERO+C/SIN NOMBRE+++ZS4' NAD+TA+ES89890004P:167:148+NONAMED AIRLINES+C/SIN NOMBRE, 15 '
-----------------	---

EQD - Detalles del equipamiento

REGLAS DEL SEGMENTO

INDICE	:	5
REPETICIONES DEL SEGMENTO	:	300. CONDICIONAL. En caso de que exista equipamiento se considera Obligatoria al menos una ocurrencia. Puede tener como máximo 300 ocurrencias. Este segmento no se usará en el caso aéreo.

FUNCIÓN:

Identificar una unidad de equipamiento.

ESTRUCTURA DEL SEGMENTO

		<i>Formato</i>	<i>Req.</i>	<i>Valor</i>
8053	CALIFICADOR DE EQUIPAMIENTO	an..3	O	lista
C237	IDENTIFICACION DE EQUIPAMIENTO		O	
8260	Número de identificación de equipamiento	an..17	O	<i>Matrícula cont.</i>
1131	Calificador de lista de códigos	an..3	X	
3055	Agencia responsable de lista de códigos, codificado	an..3	C	ISO
C224	TIPO Y TAMAÑO DE EQUIPAMIENTO		O	
8155	Identificación de tipo y tamaño de equipamiento	an..4	C	lista
1131	Calificador de lista de códigos	an..3	O	102
3055	Agencia responsable de lista de códigos, codificado	an..3	X	
8154	Tipo y tamaño de equipamiento	an..35	X	
8077	PROVEEDOR DEL EQUIPAMIENTO, CODIFICADO	an..3	X	
8249	ESTADO DEL EQUIPAMIENTO, CODIFICADO	an..3	X	
8169	INDICADOR LLENO/VACIO, CODIFICADO	an..3	O	4, 6, 7, 8, Z

REGLAS PARA ELEMENTO DE DATOS

8053 CALIFICADOR DE EQUIPAMIENTO

Consultar lista de códigos EDIFACT en la sede electrónica de la AEAT, en el apartado:

Procedimientos, Servicios y Trámites (Información y Registro) >> Aduanas >> Otros procedimientos y servicios aduaneros >> ADUANAS. Consultas Tablas códigos >> Trámites

C237 IDENTIFICACION DE EQUIPAMIENTO

8260 Número de identificación de equipamiento

Matrícula de la unidad de carga, en el caso de desconocer la matrícula del contenedor para conocimientos tipo "BT", se indicara el código 'BTZZZZZZZZZ'.

3055 Agencia responsable de lista de códigos, codificado

"ISO", Si la matrícula del contenedor se ajusta a la norma ISO 6346.

C224 TIPO Y TAMAÑO DE EQUIPAMIENTO

8155 Identificación de tipo y tamaño de equipamiento

Ver lista EDIFACT.

1131 Calificador de lista de códigos

"102" (Tamaño y tipo)

8169 INDICADOR LLENO/VACIO, CODIFICADO

- 4 vacío
- 6 Sin Volumen (para el caso de baja de partida)
- 7 Lleno con grupaje
- 8 Lleno sin grupaje.
- Z Lleno con otro equipamiento. Un equipamiento dentro de otro. Por ejemplo, un contenedor sobre plataforma. (Debe existir alguna partida en la que este equipamiento tenga bultos 0).

Ejemplo: EQD+CN+ABCU1234567+21:102+++8'

SEL - Número de precinto**REGLAS DEL SEGMENTO**

INDICE : 6
 REPETICIONES DEL SEGMENTO : 1. CONDICIONAL.

FUNCIÓN:

Especificar el número del precinto relativo a un equipamiento.

ESTRUCTURA DEL SEGMENTO

		<i>Formato</i>	<i>Req.</i>	<i>Valor</i>
9308	NUMERO DE PRECINTO	an..10	O	<i>nº de precinto</i>
C215	EMISOR DEL PRECINTO		X	
9303	Emisor del precinto, codificado	an..3	X	
1131	Calificador de lista de códigos	an..3	X	
3055	Agencia responsable de lista de códigos, codificado	an..3	X	
9302	Emisor del precinto	an..17	X	

REGLAS PARA ELEMENTO DE DATOS**9308 NUMERO DE PRECINTO**

Se indicará el número de precinto de la unidad de carga.

Ejemplo: SEL+23451616'

CNI - Información del envío

REGLAS DEL SEGMENTO

INDICE	:	7
REPETICIONES DEL SEGMENTO	:	999. OBLIGATORIO. Se considera Obligatoria al menos una ocurrencia. Se podrá utilizar una repetición por cada conocimiento de embarque.

FUNCIÓN:

Indicar el envío cargado en una consolidación usando el número de referencia del documento de transporte del envío original.

ESTRUCTURA DEL SEGMENTO

		<i>Formato</i>	<i>Req.</i>	<i>Valor</i>
1490	NUMERO DE ORDEN DE LA CONSOLIDACION	n..4	O	<i>Nº cab. partida</i>
C503	DETALLES DEL DOCUMENTO/MENSAJE		X	
1004	Número de documento/mensaje	an..35	X	
1373	Estado de documento/mensaje, codificado	an..3	X	
1366	Fuente del documento/mensaje	an..35	X	
3453	Idioma, codificado	an..3	X	
1312	NUMERO DE SECUENCIA DE CARGA EN EL ENVIO	n..4	X	

REGLAS PARA ELEMENTO DE DATOS

1490 NUMERO DE ORDEN DE LA CONSOLIDACION

Se indicará un número consecutivo.

Ejemplo: CNI+1'

RFF - Referencia

REGLAS DEL SEGMENTO

INDICE : 8
 REPETICIONES DEL SEGMENTO : 1. OBLIGATORIO.

FUNCIÓN:

Especificar el tipo y el número del conocimiento de embarque

ESTRUCTURA DEL SEGMENTO

		Formato	Req.	Valor
C506	REFERENCIA		O	
1153	Calificador de referencia	an..3	O	BM,BT, MB, HB, HJ
1154	Número de referencia	an..35	C	<i>nº de conocimiento</i>
1156	Número de línea	an..6	C	Modo Transp. Sig.
4000	Reference version number	an..35	X	

REGLAS PARA ELEMENTO DE DATOS

C506 REFERENCIA

1153 Calificador de referencia

En el caso marítimo:

- BM** Tipo de conocimiento de embarque para mercancías.
- BT** Tipo de conocimiento de embarque para contenedores vacíos.

En el caso aéreo:

- MB** *Master Bill of landing number*
Esta clave indicará que está pendiente de desagregación posterior.
- HB** *House Bill of landing number*
Se utilizará en aquellas partidas que desconsolidan un máster previo o en aquellos máster que no tengan desagregación posterior.
- HJ** *House bill of landing number*
Se utilizará en aquellas partidas house sin máster previo.

1154 Número de referencia

Contendrá el nº de conocimiento de embarque. No será necesario declararlo en caso de los conocimientos tipo "BT".

En el caso aéreo se compondrá por el número del MASTER seguido del HOUSE cuando proceda o bien del número del HOUSE directo, sin MASTER previo (en el caso del tipo de conocimiento "HJ").

1156 Número de línea

Únicamente para tipos de conocimiento marítimo ("BM" o "BT"). Se indicará el modo de transporte siguiente de la mercancía declarada en la partida de orden, consignando alguno de estos valores:

- ZZ1** Transporte Marítimo
- ZZ2** Transporte Terrestre
- ZZ3** Transbordo buque a buque sin tocar muelle
- ZZ4** TIC: Transito Internacional Contenedores con salida terrestre

ZZ5 TIC: Tránsito Internacional Contenedores con salida marítima
ZZ6 Transporte Terrestre por Ferrocarril

Ejemplo: RFF+BM:ADS123:ZZ2'

LOC - Identificación de lugar/localidad

REGLAS DEL SEGMENTO

INDICE	:	9
REPETICIONES DEL SEGMENTO	:	5. OBLIGATORIO. Se consideran obligatorias tres ocurrencias para los mensajes DCC, APT, CPT, BPT y RPT. Para el mensaje CUB son obligatorias dos ocurrencias. Condicionalmente, en el caso aéreo, se podrán enviar mensajes APT con cinco ocurrencias, estos tipos de mensaje equivaldrán a mensajes APT + CUB. También podrá haber 4 ocurrencias cuando se explicita la ubicación de la partida diferente a la de la cabecera.

FUNCIÓN:

Identificar un país/lugar/localidad relativo a la localidad.

ESTRUCTURA DEL SEGMENTO

		Formato	Req.	Valor
3227	CALIFICADOR DE LUGAR/LOCALIDAD	an..3	O	5, 9, 8, 14, 20
C517	IDENTIFICADOR DE LOCALIDAD		O	
3225	Identificación de lugar/localidad	an..25	O	<i>Cód. ubicación</i>
1131	Calificador de lista de códigos	an..3	O	140
3055	Agencia responsable de lista de códigos, codificado	an..3	O	5, 148
3224	Lugar/localidad	an..17	C	<i>Literal lugar</i>

REGLAS PARA ELEMENTO DE DATOS

3227 CALIFICADOR DE LUGAR/LOCALIDAD

A este nivel del mensaje (cabecera de partida) se utilizarán los siguientes códigos calificadores que hacen referencia a la carga:

- 5** *Puerto-aeropuerto de origen:* lugar donde se inicio el transporte de la mercancía según el conocimiento de embarque (B/L).
- 9** *Puerto-aeropuerto de carga:* lugar donde fue cargada la mercancía en el actual medio de transporte, es decir, donde la mercancía hizo el último transbordo.
- 8** *Puerto-aeropuerto de destino* Se especificará el puerto-aeropuerto, o localidad de destino final de la mercancía indicado en el conocimiento de embarque (B/L).
- 14** *Localización actual.*
 - 1.- Función Alta (DCC) o Adición (APT) de partidas marítimas.
Se especificará la ubicación donde se descargara la mercancía, que podría ser diferente a la ubicación declarada en la cabecera. En este supuesto no es válido declarar también el segmento LOC+20 Si la ubicación de la partida es igual al de la cabecera no es necesario este segmento LOC+14.
 - 2.- Función Alta (DCC) o Adición (APT) de partidas aéreas.
Desconsolidación + cambio de ubicación. Indicará la ubicación de origen de la mercancía. En este caso se ha de declarar también el LOC+20.
 - 3.- Para las funciones solicitud de cambio de partida (CPT) de declaraciones sumarias marítimas podrá utilizarse siempre y cuando la partida no hubiera tenido cambios de ubicación (CUB).
 - 4.- Para las funciones de Baja de Partida (BPT) y Borrado de un tramo de partidas (RPT) **no se usará**
 - 5.- Para la función de solicitud de Cambio de Ubicación (CUB), indicara la ubicación de origen de la partida y será necesario también el LOC+20.
- 20** *Localización solicitada / ubicación de destino.* Se especificará el almacén hacia donde se moverá la mercancía en los casos de Cambio de Ubicación (CUB)

C517 IDENTIFICADOR DE LOCALIDAD**3225 Identificación de lugar/localidad**

Código ISO del puerto-aeropuerto referido.

En caso de cambio de ubicación, se codificarán las ubicaciones actual y la de destino de la mercancía: formato **rrrruuuuuu (recinto ubicación)**.

NOTA: Se permite que la desconsolidación incluya también el cambio de ubicación sin necesidad de generar dos mensajes distintos. En ese caso será necesario que venga informado en el mensaje el calificador **"20"** y su respectivo valor referente a la nueva ubicación.

1131 Calificador de lista de códigos

Se utilizara el código correspondiente al dato consignado en el elemento anterior.

140 Área geográfica

3055 Agencia responsable de lista de códigos, codificado

5 ISO tabla de puerto-aeropuertos o países)

148 Aduana Española (Codificación de ubicaciones)

3224 Lugar/localidad

Sólo se empleará en los casos especiales que se relacionan en el elemento de datos 3225.

Ejemplo:

```
LOC+5+USELZ:140:5'LOC+9+USNYC:140:5'LOC+8+ESBCN:140:5'  
LOC+14+2801UBIC01:140:148'LOC+20+2801UBIC02:140:148'
```

GID - Detalles de la partida

REGLAS DEL SEGMENTO

INDICE	:	10
REPETICIONES DEL SEGMENTO	:	999. OBLIGATORIO. Se considera obligatoria al menos una ocurrencia. Condicionalmente, se enviarán tantas ocurrencias como partidas tenga un conocimiento.

FUNCIÓN:

Indicar número y totales de una partida.

ESTRUCTURA DEL SEGMENTO

		<i>Formato</i>	<i>Req.</i>	<i>Valor</i>
1496	NUMERO DE PARTIDA	n..5	O	<i>nº de partida</i>
C213	NUMERO Y TIPO DE EMBALAJES		O	
7224	Número de embalajes	n..8	O	<i>nº de bultos</i>
7065	Identificación del tipo de embalajes	an..7	C	lista
1131	Calificador de lista de códigos	an..3	X	
3055	Agencia responsable de lista de códigos, codificado	an..3	C	148
7064	Tipo de embalajes	an..35	X	

REGLAS PARA ELEMENTO DE DATOS

1496 NUMERO DE PARTIDA

Nº de partida. En el caso aéreo este será un secuencial por cada mensaje y la aduana asignará el número de partida definitivo.

C213 NUMERO Y TIPO DE EMBALAJES

7224 Número de embalajes

Nº de bultos. En los graneles, partidas anuladas y conocimientos tipo "BT" se consignará 0.

7065 Identificación del tipo de embalajes

Ver recomendación nº 21 UN/EC

Se indicará "ZZ" en los casos en que no esté definido y no se enviará en el caso de las partidas anuladas y conocimientos tipo "BT". En caso de mercancía sin embalar se consignará el código "NE".

En el caso de D.S. aérea, esta información es condicional.

3055 Agencia responsable de lista de códigos, codificado

148 Aduana española

Ejemplo: GID+12+200:BX::148'

FTX - Texto libre

REGLAS DEL SEGMENTO

INDICE : 11
 REPETICIONES DEL SEGMENTO : 1. CONDICIONAL.

FUNCIÓN:

Proporciona información en forma de texto en formato libre o codificada. Consistirá en una descripción de la mercancía.

ESTRUCTURA DEL SEGMENTO

		Formato	Req.	Valor
4451	CALIFICADOR DEL OBJETO DEL TEXTO	an..3	O	AAA
4453	FUNCION DEL TEXTO, CODIFICADO	an..3	O	1
C107	REFERENCIA DEL TEXTO		X	
4441	Texto libre, codificado	an..3		
1131	Calificador de lista de códigos	an..3		
3055	Agencia responsable de lista de códigos, codificado	an..3		
C108	TEXTO LITERAL		O	
4440	Texto libre	an..70	O	<i>Desc. mercancía</i>
4440	Texto libre	an..70	C	<i>Desc. mercancía (cont.)</i>
4440	Texto libre	an..70	C	<i>Desc. mercancía (cont.)</i>
4440	Texto libre	an..70	C	<i>Desc. mercancía (cont.)</i>
4440	Texto libre	an..70	C	<i>Desc. mercancía (cont.)</i>
3453	IDIOMA, CODIFICADO	an..3	X	

REGLAS PARA ELEMENTO DE DATOS

4451 CALIFICADOR DEL OBJETO DEL TEXTO
 "AAA" (Descripción de la mercancía)

4453 FUNCION DEL TEXTO, CODIFICADO
 "1" (Texto para uso subsiguiente, no afecta al proceso del mensaje)

C108 TEXTO LITERAL

4440 Texto libre

Texto descriptivo de la mercancía. Si es necesario se pueden utilizar hasta cinco ocurrencias.

Nota: En las partidas anuladas se consignará "PARTIDA ANULADA"

Ejemplo: FTX+AAA+1++TORNILLOS DE ACERO'

MEA - Medidas

REGLAS DEL SEGMENTO

INDICE	:	12
REPETICIONES DEL SEGMENTO	:	2. OBLIGATORIO. Es obligatoria la primera ocurrencia con calificador AAI en la que se declare el peso bruto de la mercancía. La segunda ocurrencia, con calificador CT, será opcional. Sólo se considerará obligatoria cuando se trate de una partida agrupadora de envíos de bajo valor.

1ª FUNCION: Especificar el peso bruto de las mercancías.

ESTRUCTURA DEL SEGMENTO

		<i>Formato</i>	<i>Req.</i>	<i>Valor</i>
6311	CALIFICADOR DE APLICACION DE MEDIDAS	an..3	O	AAI
C502	DETALLES DE LA MEDIDA		O	
6313	dimensión de la medida, codificado	an..3	O	AAG
6321	Significado de la medida, codificado	an..3	X	
6155	Atributo de la medida, codificado	an..3	X	
C174	VALOR/RANGO		O	
6411	Calificador de la unidad de medida	an..3	O	KGM
6314	Valor de la medida	n..18	O	<i>Peso bruto (kg.)</i>
6162	Rango mínimo	n..18	X	
6152	Rango máximo	n..18	X	
7383	INDICADOR DE SUPERFICIE/CAPA, CODIFICADO	an..3	X	

REGLAS PARA ELEMENTO DE DATOS

6311 CALIFICADOR DE APLICACION DE MEDIDAS

"AAI" (Peso)

C502 DETALLES DE LA MEDIDA

6313 dimensión de la medida, codificado

"AAG" (Peso bruto)

C174 VALOR/RANGO

6411 Calificador de la unidad de medida

"KGM" (para indicar Kilogramos)

6314 Valor de la medida

Se indicará en el peso bruto de las mercancías correspondientes a la partida, incluyendo los envases y pallets, pero excluyendo el material de transporte y los contenedores.

No se expresarán decimales, debiéndose redondear de la forma siguiente:

- De 0,001 a 0,499 => Se redondeará a la unidad inferior

- De 0,5 a 0,999 => Se redondeará a la unidad superior

Se consignará 1 si el peso total fuera inferior a la unidad.

Nota: En las partidas anuladas y conocimientos tipo "BT" se consignará "0".

Ejemplo: MEA+AAI+AAG+KGM:100'

2ª FUNCION:

Sólo se usará para declarar la partida como partida agrupadora de envíos de bajo valor. Se indicará el número total de envíos de bajo valor de la partida.

ESTRUCTURA DEL SEGMENTO

		<i>Formato</i>	<i>Req.</i>	<i>Valor</i>
6311	CALIFICADOR DE APLICACION DE MEDIDAS	an..3	O	CT
C502	DETALLES DE LA MEDIDA		X	
6313	dimensión de la medida, codificado	an..3	X	
6321	Significado de la medida, codificado	an..3	X	
6155	Atributo de la medida, codificado	an..3	X	
C174	VALOR/RANGO		O	
6411	Calificador de la unidad de medida	an..3	O	EBV
6314	Valor de la medida	n..6	O	<i>nº envíos bajo valor</i>
6162	Rango mínimo	n..18	X	
6152	Rango máximo	n..18	X	
7383	INDICADOR DE SUPERFICIE/CAPA, CODIFICADO	an..3	X	

REGLAS PARA ELEMENTO DE DATOS**6311 CALIFICADOR DE APLICACION DE MEDIDAS**

"CT" (Contador)

C174 VALOR/RANGO**6411 Calificador de la unidad de medida**

"EBV" (para indicar el número total de envíos de bajo valor en la partida)

6314 Valor de la medida

Se indicará el número total de envíos de bajo valor en esta partida. Si se envía un valor mayor que cero se considerará la partida como agrupadora de envíos de bajo valor. Su presentación ante la aduana sólo podrá efectuarse mediante una notificación G3.

Se consignará "0" o no se enviará esta 2ª función si la partida no contiene envíos de bajo valor.

Nota: En las partidas anuladas y conocimientos tipo "BT" se consignará "0".

Ejemplo: MEA+CT++EBV:137' (*partida agrupadora que comprende 137 envíos de bajo valor*)

SGP - Desconsolidación de las mercancías

REGLAS DEL SEGMENTO

INDICE	:	13
REPETICIONES DEL SEGMENTO	:	99. CONDICIONAL. En caso de que exista equipamiento, es obligatoria, al menos, una ocurrencia. En el caso aéreo no se cumplimentara este segmento.

FUNCIÓN:

Especificar la posición de Mercancías con relación a un equipamiento.

ESTRUCTURA DEL SEGMENTO

		<i>Formato</i>	<i>Req.</i>	<i>Valor</i>
C237	IDENTIFICACION DE EQUIPAMIENTO		O	
8260	Número de identificación de equipamiento	an..17	O	<i>nº de conten.</i>
1131	Calificador de lista de códigos	an..3	X	
3055	Agencia responsable de lista de códigos, codificado	an..3	X	
7224	NUMERO DE EMBALAJES	n..8	C	<i>nº de bultos</i>

REGLAS PARA ELEMENTO DE DATOS

C237 IDENTIFICACION DE EQUIPAMIENTO

8260 Número de identificación de equipamiento

Se indicará la matrícula del contenedor.

7224 NUMERO DE EMBALAJES

Se indicará el número de bultos dentro del contenedor indicado. De forma transitoria, se podrá obviar este elemento de datos mientras no exista la obligación de que los consignatarios incluyan este dato en los Declaración Sumarias en papel.

Nota: No se pueden enviar contenedores vacíos excepto en los tipos de conocimiento "BT".

Ejemplo: SGP+ABCU1234567+15'

DGS - Mercancías peligrosas

REGLAS DEL SEGMENTO

INDICE	:	14
REPETICIONES DEL SEGMENTO	:	1. CONDICIONAL. Se enviará este segmento si una partida contiene mercancía que exija manipulación especial.

FUNCIÓN:

Identificar la mercancía peligrosa

ESTRUCTURA DEL SEGMENTO

		<i>Formato</i>	<i>Req.</i>	<i>Valor</i>
8273	REGULACION DE MERCANCÍAS PELIGROSAS CODIFICADAS	an..3	O	IMD
C205	CÓDIGO MM.PP.		O	
8351	Identificación código MM.PP.	an..7	O	<i>Clase IMDG</i>
8078	MM.PP./ITEM/numero página	an..7	C	<i>Nº Página IMDG</i>
8092	Número de versión del código de MM.PP.	an..10	C	<i>Número IMDG</i>
C234	UNDG Información.		O	
7124	Numero ONU	n...4	O	<i>Número UNDG</i>
7088	Punto de Inflamación	an..8	X	

REGLAS PARA ELEMENTO DE DATOS

8273 REGULACION DE MERCANCÍAS PELIGROSAS CODIFICADAS
 "IMD" Código IMO IMDG (*International Maritime Dangerous Goods*)

C205 CÓDIGO DE LA SUSTANCIA

8351 Código de identificación de la sustancia

Clase de mercancía peligrosa

8078 Sustancia peligrosa/ítem/número página

Número de página IMDG.

8092 Número de versión (enmienda)

Número

C234 INFORMACION UNDG

7124 Número ONU

Número (UNDG)

Ejemplo: DGS+IMD:3129:1234567+1208'

PCI - Identificación de los embalajes

REGLAS DEL SEGMENTO

INDICE : 15
 REPETICIONES DEL SEGMENTO : 1. CONDICIONAL.

FUNCIÓN:

Identificar marcas y etiquetas sobre embalajes individuales o unidades físicas.

ESTRUCTURA DEL SEGMENTO

<i>Formato</i>	<i>Req.</i>	<i>Valor</i>
4233 INSTRUCCIONES DE MARCAJE, CODIFICADO	an..3	O lista
C210 MARCAS Y ETIQUETAS		O
7102 Marcas de expedición	an..35	O <i>Marcas y nº</i>
7102 Marcas de expedición	an..35	C <i>Marcas y nº</i>
7102 Marcas de expedición	an..35	C <i>Marcas y nº</i>
7102 Marcas de expedición	an..35	C <i>Marcas y nº</i>
7102 Marcas de expedición	an..35	C <i>Marcas y nº</i>
7102 Marcas de expedición	an..35	C <i>Marcas y nº</i>
7102 Marcas de expedición	an..35	C <i>Marcas y nº</i>
7102 Marcas de expedición	an..35	C <i>Marcas y nº</i>
7102 Marcas de expedición	an..35	C <i>Marcas y nº</i>
8275 ESTADO DEL CONTENEDOR/EMBALAJE, CODIFICADO	an..3	X

REGLAS PARA ELEMENTO DE DATOS

4233 INSTRUCCIONES DE MARCAJE, CODIFICADO

Ver lista EDIFACT.

C210 MARCAS Y ETIQUETAS

7102 Marcas de expedición

Se indicarán las marcas y numeración exteriores de los bultos. Se declarará al menos un elemento 7102 y tantos como sea necesario hasta 10 ocurrencias.

Ejemplo: PCI+16+12340:12341:12342:12343:12344:12345:12346:12347'

CST - Situación aduanera de la mercancía

REGLAS DEL SEGMENTO

INDICE : 16
 REPETICIONES DEL SEGMENTO : 1. CONDICIONAL. Se enviará este segmento en los mensajes DCC, APT y CPT.

FUNCIÓN:

Especificar la partida arancelaria de las mercancías.

ESTRUCTURA DEL SEGMENTO

		Formato	Req.	Valor
1496	NUMERO DE ARTICULO DE LA MERCANCÍA	n..5	X	
C246	CÓDIGOS DE IDENTIFICACION ADUANERA		O	
7361	Código de identificación aduanera	an..18	O	Partida arancelaria
1131	Calificador de lista de códigos	an..3	O	122
3055	Agencia responsable lista códigos, codificado	an..3	O	148

REGLAS PARA ELEMENTO DE DATOS

C246 CÓDIGOS DE IDENTIFICACION ADUANERA

7361 Código de identificación aduanera

Se especificará la partida arancelaria: cuatro primeras posiciones del código TARIC.

1131 Calificador de lista de códigos

Se consignará el código "**122**" que se refiere al Código de la Mercancía.

3055 Agencia responsable lista códigos, codificado

Se consignará el valor "**148**" indicando que la Agencia responsable de la lista de Códigos es el departamento de Aduanas de España.

Ejemplo: CST++9207:122:148'

GIS - Indicador General

REGLAS DEL SEGMENTO

INDICE	:	17
REPETICIONES DEL SEGMENTO	:	1. CONDICIONAL. Se considera obligatorio en los mensajes DCC, APT y CPT.

FUNCIÓN

Transmitir un indicador de proceso, para indicar la situación aduanera de la mercancía

ESTRUCTURA DEL SEGMENTO

		Formato	Req.	Valor
C529	INDICADOR DE PROCESO		O	
7365	Indicador de proceso, codificado	an..3	O	lista
1131	Calificador de lista de códigos	an..3	O	110
3055	Agencia responsable de lista de códigos, codificado	an..3	O	148
7187	Process type identification	an..17	O	"SENS" / "NENS"

REGLAS PARA ELEMENTO DE DATOS

C529 INDICADOR DE PROCESO

7365 Indicador de proceso, codificado

Código de situación aduanera de la mercancía, a declarar de entre la siguiente lista:

ZN	Mercancía tercera no sujeta a declaración de tránsito.
ZT1	Mercancía amparada por tránsito comunitario/común (tránsito externo) o documento que haga las veces (TIR o ATA).
ZT2	Mercancía amparada por tránsito comunitario/común (tránsito interno) o documento que haga las veces (TIR o ATA).
ZTF	Mercancía amparada por tránsito comunitario fiscal T2F.
ZTD	Mercancía amparada por tránsito documentado.
ZC	Mercancía de la Unión en líneas regulares o en no regulares cuando se puede aportar manifiesto visado de la aduana anterior.
ZIC	Movimientos interinsulares en Canarias de mercancías de la Unión.
ZTL	Mercancía de la Unión que debe justificar el carácter comunitario mediante T2L o documento que haga las veces.
ZLF	Mercancía de la Unión con destino a o procedencia de una parte del territorio de la Comunidad en la que no se aplique la directiva 2006/112/CE amparada por documento aduanero con clave T2LF
ZF	Mercancía de la Unión con destino a o procedencia de una parte del territorio de la Comunidad en la que no se aplique la directiva 2006/112/CE (únicamente cuando se pueda aportar manifiesto visado de la aduana anterior).
ZE	Mercancía documentada de exportación con destino a Ceuta o Melilla. Sólo podrá utilizarse esta clave en las declaraciones presentadas en estos territorios.
ZX	Mercancía de la Unión ya exportada, no incluida en el régimen de tránsito comunitario.

1131 Calificador de lista de códigos

"110" Códigos especiales de Aduanas

3055 Agencia responsable de lista de códigos, codificado

"148" Aduana española

7187 Process type identification

"SENS" Obligado a declarar ENS previa.

"NENS" No obligado a declarar ENS previa.

Ejemplo: GIS+ZT1:110:148:SENS'

DOC - Documentos requeridos

REGLAS DEL SEGMENTO

INDICE	:	18
REPETICIONES DEL SEGMENTO	:	1. CONDICIONAL. Será siempre obligatorio en los casos de declarar una situación aduanera ZTD o ZLF en el segmento anterior.

Para el resto de las situaciones aduaneras será obligatorio u opcional en función de la situación aduanera y el régimen de tránsito.

FUNCIÓN:

Indicar tipo y número de documento asociado a la partida de la declaración sumaria de descarga.

ESTRUCTURA DEL SEGMENTO

	<i>Formato</i>	<i>Req.</i>	<i>Valor</i>
C002 NOMBRE DEL DOCUMENTO O MENSAJE		O	
1001 Nombre del documento o mensaje, codificado	an..3	O	<i>Tipo de documento</i>
1131 Calificador de listas de códigos	an..3	X	
3055 Agencia responsable lista de códigos, codificado	an..3	X	
1000 Nombre del documento o mensaje	an..35	X	
C503 DETALLES DEL DOCUMENTO O MENSAJE		O	
1004 Número del documento o mensaje	an..35	O	<i>Nº de documento</i>
1373 Situación del documento o mensaje, codificado	an..3	X	
1366 Fuente del documento o mensaje	an..35	X	
3453 Lenguaje, codificado	an..3	X	

REGLAS PARA ELEMENTO DE DATOS

C002 NOMBRE DEL DOCUMENTO O MENSAJE

1001 Nombre del documento o mensaje, codificado

Se consignará uno de los siguientes valores:

- 190** Documento de defensa (Estatuto ZTD)
- 302** Formulario 302 (OTAN)
- 380** Factura o documento comercial que haga las veces de T2L o de T2LF
- AAD** Documento Administrativo Electrónico de II.EE. (e-AD)
- 701** Transferencia regímenes económicos aduaneros (Estatuto ZTD)
- 705** Conocimiento que haga las veces de T2L o T2LF
- 821** Tránsito T1 (DUA) (Estatuto ZT1 o ZTD)
- 822** Tránsito T2 (DUA) (Estatuto ZT2 o ZTD)
- 825** Documento T2L
- 826** Tránsito T2F (Estatuto ZTF)
- 827** Documento T2LF (Estatuto ZLF)

- 830** Ejemplar 3 de exportación (Estatuto ZT1)
- 833** Manifiesto visado por la aduana de salida
- 952** Cuaderno TIR (Estatuto ZT1 o ZT2 o ZTD)
- 955** Cuaderno ATA (Estatuto ZT1 o ZT2 o ZTD)
- 355** MRN-Partida o MRN de la declaración sumaria de entrada (declaración ENS)

- DD3** Tránsito simplificado (Documento Electrónico de Transporte ETD, mensaje D3 del CAU)

C503 DETALLES DEL DOCUMENTO O MENSAJE

1004 Número del documento o mensaje

Se consignará el número del documento en el formato definido por la Aduana española en la tabla auxiliar 'CODOAS' disponible en la consulta "Códigos de documentos asociados en Declaración Sumaria de Descarga" en la Sede Electrónica de la AEAT:

<https://www.agenciatributaria.gob.es/AEAT.sede/tramitacion/DD11.shtml>

En el caso del documento 355, no se permitirá modificar los datos del documento asociado tras la activación de la Sumaria.

Ejemplo:

DOC+825+NLROTTER123456'
DOC+355+14ES0028017000123200001'
DOC+DD3+18ES001131000135J3'

DTM - Fecha/Hora/Período

REGLAS DEL SEGMENTO

INDICE	:	19
REPETICIONES DEL SEGMENTO	:	1. CONDICIONAL. Será obligatorio en caso de haberse declarado el segmento DOC [18].

FUNCIÓN

Especificar fecha de admisión del documento asociado a la partida de la declaración sumaria de descarga.

ESTRUCTURA DEL SEGMENTO

	<i>Formato</i>	<i>Req.</i>	<i>Valor</i>
C507 FECHA/HORA/PERIODO		O	
2005Calificador de fecha/hora/periodo	an..3	O	137
2380Fecha/hora/periodo	an..35	O	<i>aammdd</i>
2379Calificador de formato de Fecha/hora/periodo	an..3	O	101

REGLAS PARA ELEMENTO DE DATOS

C507 FECHA/HORA/PERIODO

2005 Calificador de fecha/hora/periodo

Función: Código que da un significado específico a la fecha, en este caso:

"137" Fecha del documento.

2380 Fecha/hora/periodo

Se consignará la fecha en que el documento es enviado a la Aduana, en formato *aammdd*

2379 Calificador de formato de fecha/hora/periodo

Función: Especificar el formato de fecha

"101" Calificador del formato *aammdd*

Ejemplo: DTM+137:930715:101'

UNT - Final del mensaje

REGLAS DEL SEGMENTO

INDICE : 20
 REPETICIONES DEL SEGMENTO : 1. OBLIGATORIO.

FUNCIÓN:

Finalizar un mensaje y comprobar si está completo.

ESTRUCTURA DEL SEGMENTO

	<i>Formato</i>	<i>Req.</i>	<i>Valor</i>
0074 NUMERO DE SEGMENTOS EN UN MENSAJE	n..6	O	nº segmentos
0062 NUMERO DE REFERENCIA DEL MENSAJE	an..14	O	nº mensaje

REGLAS PARA ELEMENTO DE DATOS

0074 NUMERO DE SEGMENTOS EN UN MENSAJE

Especificar el número total de segmentos incluidos en el mensaje. Segmentos entre UNH y UNT (ambos inclusive).

0062 NUMERO DE REFERENCIA DEL MENSAJE

Repetir el número de referencia del mensaje ya consignado en el segmento UNH para comprobar el final del mismo.

Ejemplo: UNT+15+08113000123'

7. MANRES (CUSRES)

Respuesta de la ADUANA al PUERTO / AEROPUERTO

Introducción

Este es el mensaje que utilizará la aduana como respuesta a todos los que reciba.

Las funciones del MANRES son:

1. **ADM.** Admisión de la Declaración Sumaria de Descarga.
Tanto Información definitiva como para el resto de operaciones: modificaciones, anulaciones.
2. **ERM.** Rechazo de la Declaración Sumaria de Descarga.
3. **AMO.** Admisión de modificaciones de cambio de ubicación.
Para la función de cambio de ubicación
4. **RMO.** Rechazo de modificaciones de cambio de ubicación.
Para la función de cambio de ubicación

UNH - Cabecera del mensaje

REGLAS DEL SEGMENTO

INDICE : 1
 REPETICIONES DEL SEGMENTO : 1. OBLIGATORIO.

FUNCIÓN:

Encabezar, identificar y especificar un mensaje.

ESTRUCTURA DEL SEGMENTO

	<i>Formato</i>	<i>Req.</i>	<i>Valor</i>
0062 NUMERO DE REFERENCIA DEL MENSAJE	an..14	O	N_Unico
S009 IDENTIFICADOR DEL MENSAJE		O	
0065 Identificador del tipo de mensaje	an..6	O	CUSRES
0052 Número de versión del tipo de mensaje	an..3	O	1
0054 Número de publicación el tipo de mensaje	an..3	O	921
0051 Agencia controladora	an..2	O	UN
0057 Código asignado de asociación	an..6	O	SUC001 / SUP001
0068 REFERENCIA DE ACCESO COMUN	an..35	X	
S010 ESTADO DE LA TRANSFERENCIA		X	
0070 Número de transferencia secuencia mensaje	n2	X	
0073 Indicación primera/última secuencia mensaje	a1	X	

REGLAS PARA ELEMENTO DE DATOS

0062 NUMERO DE REFERENCIA DEL MENSAJE

Función: Referencia del mensaje única asignada por el transmisor.

S009 IDENTIFICADOR DEL MENSAJE

0065 IDENTIFICADOR DE TIPO DE MENSAJE

Código identificativo de un tipo de mensaje y asignado por su agencia controladora. En nuestro caso subconjunto del mensaje EDIFACT CUSRES, el tipo de mensaje debe ser siempre CUSRES.

0052 NUMERO DE VERSION DEL TIPO DE MENSAJE

Número de versión del tipo de mensaje. El valor de CUSRES en el directorio 92.1 es "1"

0054 NUMERO DE SUB-VERSION DEL MENSAJE

Especificación del número de versión del directorio EDIFACT usado en formatear el subconjunto de CUSRES. El directorio usado en esta versión es el 92.1, valor: "921"

0051 AGENCIA CONTROLADORA

Código identificativo de la agencia que controla la especificación, mantenimiento y publicación del tipo de mensaje. La agencia controladora es "UN".

0057 CODIGO ASIGNADO DE ASOCIACION

Se consignara el código "**SUC001**" indicando que es respuesta a un mensaje de cabecera (MANREP) de declaración sumaria de descarga o "**SUP001**" en caso de respuesta a un mensaje de partida (MANCAR) de declaración sumaria de descarga.

Ejemplo: UNH+1500+CUSRES:1:921:UN:SUC001'

BGM - Inicio del mensaje

REGLAS DEL SEGMENTO

INDICE : 2
 REPETICIONES DEL SEGMENTO : 1. OBLIGATORIO

FUNCIÓN:

Indicar el comienzo de un mensaje y transmitir el número de identificación, tipo y fecha del mismo.

ESTRUCTURA DEL SEGMENTO

	<i>Formato</i>	<i>Req.</i>	<i>Valor</i>
C002 DOCUMENTO/NOMBRE DEL MENSAJE		O	
1001 Nombre del documento o mensaje, codificado	an..3	O	962,963
1131 Calificador de lista de códigos	an..3	X	
3055 Agencia responsable lista códigos, codificado	an..3	X	
1000 Nombre del documento o mensaje	an..35	X	
1004 NUMERO DE DOCUMENTO O MENSAJE	an..35	O	nº Sumaria / nº Sec
1225 CÓDIGO DE FUNCION DEL MENSAJE	an..3	O	11
4343 TIPO DE RESPUESTA, CODIFICADO	an..3	X	

REGLAS PARA ELEMENTO DE DATOS

C002 DOCUMENTO/NOMBRE DEL MENSAJE

1001 NOMBRE DEL DOCUMENTO O MENSAJE, CODIFICADO

Se devolverá uno de los siguientes valores:

962 Respuesta de aceptación de un documento.
963 Respuesta de error.

1004 NUMERO DE DOCUMENTO O MENSAJE

Se enviará el código de la declaración a la que se responde, tomado del elemento de datos 1004 del mensaje original, con el siguiente formato:

- **PUERTOS:**

rrrrannnnneee

donde:

rrrr recinto aduanero
a año
nnnnnn nº de escala
eee nº de envío secuencial

- **AEROPUERTOS:**

rrrraddccnnnnnee

donde:

rrrr recinto aduanero
a año
ddd día del año (valor entre 001 y 366)
ccc compañía aérea
nnnnn nº de vuelo
eee nº de envío secuencial

1225 CÓDIGO DE FUNCION DEL MENSAJE

Código indicando la función del mensaje. Debe figurar el valor **11** indicando que es una respuesta.

Ejemplo: BGM+962+36114000006002+11'

NAD - Nombre y dirección

REGLAS DEL SEGMENTO

INDICE	:	3
REPETICIONES DEL SEGMENTO	:	1. CONDICIONAL. Se necesita una ocurrencia de este segmento en los casos de Admisión de declaraciones.

FUNCIÓN:

Indicar el código de identificación del Consignatario. Este segmento sólo aparecerá en los mensajes de aceptación de declaraciones.

ESTRUCTURA DEL SEGMENTO

	<i>Formato</i>	<i>Req.</i>	<i>Valor</i>
3035 CALIFICADOR DE PARTE O ENTIDAD	an..3	O	CV,CN
C082 IDENTIFICACION DE LA PARTE O ENTIDAD		O	
3039 Identificación de la parte o entidad, codificada	an..17	O	Identificador
1131 Identificador de lista de códigos, codificado	an..3	O	167
3055 Agencia responsable lista de códigos, codificado	an..3	O	148

REGLAS PARA ELEMENTO DE DATOS

3035 CALIFICADOR DE PARTE O ENTIDAD

Código que identifica el tipo de declarante. Los valores posibles son:

CV	Consignatario del medio de transporte.
CN	Consignatario de la carga.

C082 IDENTIFICACION DE LA PARTE O ENTIDAD

3039 Identificación de la parte o entidad, codificada

Se indicará el identificador del consignatario.

1131 Identificador de lista de códigos, codificado

Se consignará el valor "**167**" identificación fiscal.

3055 Agencia responsable lista de códigos, codificado

Se consignará el valor "**148**" indicando que la agencia responsable esta lista de códigos es la aduana española.

Ejemplo: NAD+CV+ES89890001K:167:148'

DTM - Fecha/Hora/Período

REGLAS DEL SEGMENTO

INDICE	:	4
REPETICIONES DEL SEGMENTO	:	1. CONDICIONAL. Se necesita una ocurrencia de este segmento en los casos de admisión de la declaración.

FUNCIÓN:

Especificar fechas, horas y periodos. Este segmento sólo aparecerá en los mensajes de aceptación.

ESTRUCTURA DEL SEGMENTO

	<i>Formato</i>	<i>Req.</i>	<i>Valor</i>
C507 FECHA/HORA/PERIODO		O	
2005Calificador de fecha/hora/periodo	an..3	O	154
2380Fecha/hora/periodo	an..35	O	AAMMDDHHMM
2379Calificador de formato de Fecha/hora/periodo	an..3	O	201

REGLAS PARA ELEMENTO DE DATOS

C507 FECHA/HORA/PERIODO

2005 Calificador de fecha/hora/periodo

Se consignará el valor **154** indicando fecha y hora de aceptación de un documento.

2380 Fecha/hora/periodo

Se consignará la fecha de admisión del documento en Aduanas en formato AAMMDDHHMM

2379 Calificador de formato de Fecha/hora/periodo

Especificar la representación de una fecha, fecha y hora o periodo. Se consignará "**201**" AAAAMMDDHHMM, Fecha natural:

A =año, M = mes, D = día, H = hora, M = Minuto.

Ejemplo: DTM+154:20140427101530:201'

GIS - Indicador general

REGLAS DEL SEGMENTO

INDICE : 5
 REPETICIONES DEL SEGMENTO : 1. OBLIGATORIO.

FUNCIÓN:

Transmitir un indicador de proceso, que indica la función del mensaje.

ESTRUCTURA DEL SEGMENTO

C529	INDICADOR DE PROCESO	M	O
7365	Indicador de proceso, codificado	M an..3	O lista
1131	Identificador de lista de códigos, codificado	C an..3	O 117
3055	Agencia responsable de la lista de códigos	C an..3	O 148
7187			Identificación del tipo de
proceso	C an..17		X

REGLAS PARA ELEMENTO DE DATOS

C529 INDICADOR DE PROCESO

7365 INDICADOR DE PROCESAMIENTO, CODIFICADO

- 9 Admisión de la Declaración Sumaria de Descarga (ADM)
- 2 Mensaje rechazado con especificación de errores. (ERM).
- 5 Aceptación de cambio de ubicación con circuito (AMO + Circuito Rojo).
- 15 Aceptación de cambio de ubicación (AMO + Circuito Verde).
- 16 Rechazo de cambio de ubicación (RMO).

1131 Identificador de lista de códigos, codificado

Se consignará el valor "117" procedimiento aduanero.

3055 Agencia responsable lista de códigos, codificado

Se consignará el valor "148" indicando que la agencia responsable esta lista de códigos es la aduana española.

Ejemplo: GIS+9:117:148'

FTX - Texto Libre

REGLAS DEL SEGMENTO

ÍNDICE	:	6
REPETICIONES DEL SEGMENTO	:	1. CONDICIONAL. Se considera obligatoria una ocurrencia de este segmento en los mensajes erróneos en la traducción, es decir aquellos cuyo valor sea ERC+051:165:148'

FUNCIÓN:

Proporciona información en forma de texto en formato libre con la finalidad de ampliar la información en caso de error de traducción (error no funcional).

ESTRUCTURA DEL SEGMENTO

		<i>Formato</i>	<i>Req.</i>	<i>Valor</i>
4451	CÓDIGO DEL TEMA DEL TEXTO	an. 3	O	AAO
4453	CÓDIGO DE FUNCIÓN DEL TEXTO	an. 3	X	
C107	REFERENCIA DEL TEXTO		X	
4441	Texto libre, codificado	an. 3	X	
1131	Identificador de lista de códigos, codificado	an.2	X	
3055	Agencia responsable de la lista de códigos	an. 3	X	
C108	TEXTO LITERAL		O	
4440	Texto libre	an.70	O	<i>texto</i>
4440	Texto libre	an.70	C	
4440	Texto libre	an.70	C	
4440	Texto libre	an.70	C	
4440	Texto libre	an.70	C	

REGLAS PARA ELEMENTO DE DATOS

4451 CÓDIGO DEL TEMA DEL TEXTO

Se consignará el código "AAO" indicando que es una descripción de error.

C108 TEXTO LITERAL

4440 Texto libre

En caso de que el mensaje al que se responde tenga un error de sintaxis EDIFACT, reportado en el segmento ERC con el código 051 ERROR DE TRADUCCIÓN, se utilizará este segmento para describir con precisión de qué error se trata.

Nota: Se pueden emplear hasta cinco elementos 4440 de 70 posiciones cada uno por segmento con un máximo de seis repeticiones de este segmento.

Ejemplo: FTX+AAO+++ERROR SEGMENTO GIS NUMERO OCURRENCIAS 0'
--

ERP - Información para la localización de errores

REGLAS DEL SEGMENTO

INDICE	:	7
REPETICIONES DEL SEGMENTO	:	50. CONDICIONAL. Es posible declarar hasta un máximo de cincuenta ocurrencias de este segmento en los casos de recibir un mensaje con errores bien sean del traductor, bien sean de contenido.

FUNCIÓN:

Identificar la localización y los tipos de errores cometidos dentro de un mensaje. Este segmento se utiliza exclusivamente en los mensajes de rechazo.

ESTRUCTURA DEL SEGMENTO

	<i>Formato</i>	<i>Req.</i>	<i>Valor</i>
C701 LOCALIZACION DE ERRORES		O	
1049 Sección del mensaje, codificado	an..3	O	5
1052 Número del elemento del mensaje	an..35	O	nº de ocurrencia
1054 Número del sub-elemento del mensaje	n..6	X	

REGLAS PARA ELEMENTO DE DATOS

C701 LOCALIZACION DE ERRORES

1049 Sección del mensaje, codificado

Se consignará el valor "5" (múltiples secciones).

1052 Número del elemento del mensaje

Este número refleja el número de ocurrencia donde se ha originado el error. En caso de que el segmento sea un dato de cabecera se devolverá el valor "1". En los casos de que el error este originado por datos de la sección de detalle se indicará el **Numero de Partida** donde se produce dicho error.

Ejemplo: ERP+5:23'

ERC - Información sobre errores de aplicación

REGLAS DEL SEGMENTO

INDICE	:	8
REPETICIONES DEL SEGMENTO	:	1. OBLIGATORIO. Es obligatoria una ocurrencia de este segmento por cada ocurrencia del segmento ERP.

FUNCIÓN:

Identificar el tipo de errores de aplicación dentro de un mensaje. Este segmento se utiliza exclusivamente en los mensajes de rechazo.

ESTRUCTURA DEL SEGMENTO

	<i>Formato</i>	<i>Req.</i>	<i>Valor</i>
C901 INFORMACION SOBRE EL ERROR DE APLICACION		O	
9321 Error de aplicación, codificado	an..3	O	Error DIT
1131 Calificador de listas de códigos	an..3	O	165
3055 Agencia responsable lista de códigos, codificado	an..3	O	148

REGLAS PARA ELEMENTO DE DATOS

C901 INFORMACION SOBRE EL ERROR DE APLICACION

9321 Error de aplicación, codificado.

Se consignará el código de error producido por la aplicación. Consultar lista de errores en la sede electrónica de la AEAT.

1131 Calificador de listas de códigos

Se consignará el valor **165** indicando que es un código aduanero.

3055 Agencia responsable lista de códigos, codificado

Se consignará el valor **148** indicando que la agencia responsable esta lista de códigos es la aduana española.

Ejemplo: ERC+401:165:148'

RFF - Referencias

REGLAS DEL SEGMENTO

INDICE : 9
 REPETICIONES SEGMENTO : 1. OBLIGATORIO.

FUNCIÓN:

Especificar el número asignado por la aduana al Declaración Sumaria.

ESTRUCTURA DEL SEGMENTO

		<i>Formato</i>	<i>Req.</i>	<i>Valor</i>		
C506	REFERENCIA		O			
1153	Calificador de referencia	an..3	O	AFB		
1154	Número de referencia	an..35	O	nº sumaria descarga		
1156	Número de línea	an..6	X			
4000		Número de versión de la referencia			an..35	X

REGLAS PARA ELEMENTO DE DATOS

C506 REFERENCIA

1153 Calificador de referencia

Se consignará "**AFB**" Número de declaración sumaria (Declaración Sumaria)

1154 Número de referencia

Se indicará el número de la declaración sumaria de descarga con el siguiente formato:

rrrrannnnnn

donde **rrrr**:recinto aduanero; **a**: año; **nnnnnn**: nº de escala

Nota: En caso de mensajes de respuesta por error en los que no existiera ningún nº de declaración sumaria de descarga referenciada en el BGM o, en el caso aéreo, no pueda inferirse del número de vuelo declarado en el BGM una sumaria grabada en el sistema con anterioridad, se enviará el nº de escala "999999".

Ejemplo: RFF+AFB:28014500123'
 RFF+AFB:28014999999'

AUT - Resultado de la autenticación

REGLAS DEL SEGMENTO

ÍNDICE	:	10
REPETICIONES DEL SEGMENTO	:	1. CONDICIONAL. Se considera obligatoria una ocurrencia de este segmento para las respuestas de Admisión de modificaciones de cambio de ubicación, que permiten el levante de la mercancía a la solicitud de Cambio de Ubicación CUB (GIS[5] = 15).

FUNCIÓN:

Especificar los resultados de la aplicación de un procedimiento de autenticación.

ESTRUCTURA DEL SEGMENTO

		<i>Formato</i>	<i>Req.</i>	<i>Valor</i>
9280	RESULTADO DE LA VALIDACIÓN	an..35	O	
9282	CLAVE DE IDENTIFICACIÓN DE LA VALIDACIÓN	an..35	X	
C507	FECHA/HORA/PERIODO		X	
2005	Calificador de fecha/hora/periodo	an..3	X	
2380	Fecha/hora/periodo	an..35	X	
2379	Calificador de formato de Fecha/hora/periodo	an..3	X	

REGLAS PARA ELEMENTO DE DATOS

9280 RESULTADO DE LA VALIDACIÓN

Especificar una clave necesaria para llevar a cabo el Cambio de Ubicación solicitado en los casos de aceptación sin reconocimiento físico por parte de la Aduana. El formato será alfanumérico de 16 caracteres.

Ejemplo: AUT+123456789012345F'

DTM - Fecha/Hora/Período

REGLAS DEL SEGMENTO

ÍNDICE	:	11
REPETICIONES DEL SEGMENTO	:	1. CONDICIONAL. Se considera obligatoria una ocurrencia de este segmento cuando se utilice el segmento de autenticación AUT[10] .

FUNCIÓN:

Especificar fechas, horas y periodos.

ESTRUCTURA DEL SEGMENTO

	<i>Formato</i>	<i>Req.</i>	<i>Valor</i>
C507 FECHA/HORA/PERIODO		O	
2005Calificador de fecha/hora/periodo	an..3	O	154
2380Fecha/hora/periodo	an..35	O	<i>aaaammddhhmm</i>
2379Calificador de formato de Fecha/hora/periodo	an..3	O	204

REGLAS PARA ELEMENTO DE DATOS

C507 FECHA/HORA/PERIODO

2005 Calificador de fecha/hora/periodo

Se consignará el valor "**204**" indicando fecha de levante.

2380 Fecha/hora/periodo

Se consignará la fecha de aceptación del levante de la mercancía afectada por una solicitud de cambio de ubicación (CUB).

2379 Calificador de formato de Fecha/hora/periodo

Especificar la representación e una fecha, fecha y hora o periodo. Se consignará "**204**". AAAAMMDDHHMMSS

A =año, M = mes, D = día, H = hora, M = Minuto, S = Segundo.

Ejemplo: DTM+154:20140527101530:201'

UNT - Final del mensaje

REGLAS DEL SEGMENTO

INDICE : 12
 REPETICIONES DEL SEGMENTO : 1. OBLIGATORIO.

FUNCIÓN:

Finalizar un mensaje y comprobar si está completo.

ESTRUCTURA DEL SEGMENTO

	<i>Formato</i>	<i>Req.</i>	<i>Valor</i>
0074 NUMERO DE SEGMENTOS EN UN MENSAJE	n..6	O	nº segmentos
0062 NUMERO DE REFERENCIA DEL MENSAJE	an..14	O	nº mensaje

REGLAS PARA ELEMENTO DE DATOS

0074 NUMERO DE SEGMENTOS EN UN MENSAJE

Especificar el número total de segmentos incluidos en el mensaje. Segmentos entre UNH y UNT (ambos inclusive).

0062 NUMERO DE REFERENCIA DEL MENSAJE

Repetir el número de referencia del mensaje ya consignado en el segmento UNH para comprobar el final del mismo.

Ejemplo: UNT+7+1AAA4499748B02'

8. ANEXO I - RESUMEN DE SEGMENTOS DEL MENSAJE MANREP

Índice de segmentos utilizados

UNH:	Nº de referencia del mensaje, nombre del mensaje, versión, directorio.
BGM:	Tipo de documento, Nº de documento, función del mensaje.
RFF:	Número consignatarios
DTM:	Fecha y hora en la que se envía.
GIS:	Indicador de proceso.
GIS:	Indicador de tipo de línea
GIS:	Indicador de procedimiento de tránsito simplificado
LOC:	Puerto-aeropuerto anterior, Puerto-aeropuerto posterior.
NAD:	NIF/EORI del consignatario del buque.
NAD:	NIF/EORI del consignatario de carga.
NAD:	NIF/EORI del estibador.
TDT:	Modo de transporte, código del buque (OMI o distintivo de llamada), Nombre del buque, nacionalidad.
LOC:	Muelle de descarga
UNT:	Número de segmentos, número de referencia del mensaje.

Segmentos utilizados por tipo de mensaje

A continuación se listan los segmentos que deberán figurar para cada tipo de operación en el mensaje MANREP.

Mensaje "APR": Apertura de la Declaración Sumaria de Descarga.

UNH:	Nº de referencia del mensaje, nombre del mensaje, versión, directorio.
BGM:	Tipo de documento, Nº de documento, función del mensaje.
DTM:	Fecha y hora en la que se envía.
GIS:	Indicador de proceso.
GIS:	Indicador de tipo de línea
GIS:	Indicador de procedimiento de tránsito simplificado
RFF:	Número consignatarios
LOC:	Puerto-aeropuerto anterior, Puerto-aeropuerto posterior.
NAD:	NIF/EORI del consignatario del buque.
NAD:	NIF/EORI del consignatario de carga.
NAD:	NIF/EORI del estibador.
TDT:	Modo de transporte, código del buque (OMI o distintivo de llamada), Nombre del buque, nacionalidad.
LOC:	Muelle de descarga
UNT:	Número de segmentos, número de referencia del mensaje.

Mensaje "CCM": Cambio de la cabecera de la Declaración Sumaria.

UNH:	Nº de referencia del mensaje, nombre del mensaje, versión, directorio.
BGM:	Tipo de documento, Nº de documento, función del mensaje.
DTM:	Fecha y hora en la que se envía.
GIS:	Indicador de proceso.
GIS:	Indicador de tipo de línea
GIS:	Indicador de procedimiento de tránsito simplificado
RFF:	Número consignatarios
LOC:	Puerto-aeropuerto anterior, Puerto-aeropuerto posterior.
NAD:	NIF/EORI del consignatario del buque.
NAD:	NIF/EORI del consignatario de carga.
NAD:	NIF/EORI del estibador.
TDT:	Modo de transporte, código del buque (OMI o distintivo de llamada), Nombre del buque, nacionalidad.
LOC:	Muelle de descarga
UNT:	Número de segmentos, número de referencia del mensaje.

Mensaje "AMN": Anulación de la Declaración Sumaria.

UNH:	Nº de referencia del mensaje, nombre del mensaje, versión, directorio.
BGM:	Tipo de documento, Nº de documento, función del mensaje.
DTM:	Fecha y hora en la que se envía.
GIS:	Indicador de proceso.
GIS:	Indicador de tipo de línea
GIS:	Indicador de procedimiento de tránsito simplificado
NAD:	NIF/EORI del consignatario del buque.
UNT:	Número de segmentos, número de referencia del mensaje.

Mensaje "BMN": Borrado de la Declaración Sumaria.

UNH:	Nº de referencia del mensaje, nombre del mensaje, versión, directorio.
BGM:	Tipo de documento, Nº de documento, función del mensaje.
DTM:	Fecha y hora en la que se envía.
GIS:	Indicador de proceso.
GIS:	Indicador de tipo de línea
GIS:	Indicador de procedimiento de tránsito simplificado
NAD:	NIF/EORI del consignatario del buque.
UNT:	Número de segmentos, número de referencia del mensaje.

Mensaje "NPP": Notificación de Petición de Práctico (mensaje de activación de sumaria)

UNH:	Nº de referencia del mensaje, nombre del mensaje, versión, directorio.
BGM:	Tipo de documento, Nº de documento, función del mensaje.
DTM:	Fecha y hora en la que se envía.
NAD:	NIF/EORI del consignatario del buque.
UNT:	Número de segmentos, número de referencia del mensaje.

9. ANEXO II - RESUMEN DE SEGMENTOS DEL MENSAJE MANCAR

Índice de segmentos utilizados

UNH:	Nº de referencia del mensaje, nombre del mensaje, versión, directorio.
BGM:	Tipo de documento, Nº de documento, función del mensaje.
DTM:	Fecha y hora en la que se envía.
NAD:	NIF/EORI del consignatario de la carga.
NAD:	NIF/EORI de la compañía que realice el transporte (tránsito simplificado)
EQD:	Matrícula de la unidad de carga, tipo de la unidad de carga, indicador lleno/vacío.
SEL:	Número de precinto.
CNI:	Número correlativo
RFF	Tipo y Número conocimiento de embarque
LOC:	Puerto-aeropuerto de origen, Puerto-aeropuerto de carga, Puerto-aeropuerto de transbordo previo, Puerto-aeropuerto de destino, Puerto-aeropuerto de descarga, Código de ubicación actual y Código de ubicación de destino.
GID:	Número de partida, número de bultos, tipo de envase.
FTX:	Descripción de la mercancía (literal).
MEA:	Peso bruto, volumen.
MEA:	Número total de envíos de bajo valor.
SGP:	Número de contenedor, número de bultos del contenedor
DGS:	Código mercancía peligrosa.
PCI:	Marcas y números.
CST:	Partida arancelaria.
GIS:	Estatuto aduanero de la mercancía.
DOC:	Numero y tipos de documentos de transito
DTM:	Fecha de expedición del documento
UNT:	Número de segmentos, número de referencia del mensaje.

Segmentos utilizados por tipo de mensaje

A continuación se listan los segmentos que deberán figurar para cada tipo de operación en el mensaje MANCAR

Mensaje "DCC": Declaración de descarga.**Notas:**

Si se ha anulado una partida afecta de la siguiente manera a las partidas:

- El nº de bultos del segmento GID será "0".
- En el FTX se consignará "PARTIDA ANULADA".
- Y en el segmento MEA se consignará "0" Kilogramos.

En caso de Joint Service, se usará este mensaje para cada uno de los consignatarios de las mercancías.

UNH:	Nº de referencia del mensaje, nombre del mensaje, versión, directorio.
BGM:	Tipo de documento, Nº de documento, función del mensaje.
DTM:	Fecha y hora en la que se envía.
NAD:	NIF/EORI del consignatario de la carga.
NAD:	NIF/EORI de la compañía que realice el transporte (tránsito simplificado)
EQD:	Matrícula de la unidad de carga, tipo de la unidad de carga, indicador lleno/vacío.
SEL:	Número de precinto.
CNI:	Número correlativo.
RFF	Número conocimiento de embarque
LOC:	Puerto-aeropuerto de origen, Puerto-aeropuerto de carga, Puerto-aeropuerto de destino, Código de ubicación actual y Código de ubicación de destino.
GID:	Número de partida, número de bultos, tipo de envase.
FTX:	Descripción de la mercancía (literal).
MEA:	Peso bruto.
MEA:	Número total de envíos de bajo valor.
SGP:	Número de contenedor, número de bultos del contenedor
DGS:	Código mercancía peligrosa.
PCI:	Marcas y números.
CST:	Partida arancelaria.
GIS:	Estatuto aduanero de la mercancía.
DOC:	Numero y tipos de documentos asociados.
DTM:	Fecha de expedición del documento.
UNT:	Número de segmentos, número de referencia del mensaje.

Mensaje "APT": Adición de partidas.**Notas:**

En el grupo EQD se reflejará el equipamiento referente a las partidas añadidas, aunque ya existiera en el mensaje anterior.

UNH:	Nº de referencia del mensaje, nombre del mensaje, versión, directorio.
BGM:	Tipo de documento, Nº de documento, función del mensaje.
DTM:	Fecha y hora en la que se envía.
NAD:	NIF/EORI del consignatario de la carga.
NAD:	NIF/EORI de la compañía que realice el transporte (tránsito simplificado)
EQD:	Matrícula de la unidad de carga, tipo de la unidad de carga, indicador lleno/vacío.
SEL:	Número de precinto.
CNI:	Número correlativo.
RFF	Número conocimiento de embarque
LOC:	Puerto-aeropuerto de origen, Puerto-aeropuerto de carga, Puerto-aeropuerto de destino, Código de ubicación actual y Código de ubicación de destino.
GID:	Número de partida, número de bultos, tipo de envase.

FTX:	Descripción de la mercancía (literal).
MEA:	Peso bruto.
MEA:	Número total de envíos de bajo valor.
SGP:	Número de contenedor, número de bultos del contenedor
DGS:	Código mercancía peligrosa.
PCI:	Marcas y números.
CST:	Partida arancelaria.
GIS:	Estatuto aduanero de la mercancía.
DOC:	Número y tipos de documentos asociados.
DTM:	Fecha de expedición del documento
UNT:	Número de segmentos, número de referencia del mensaje.

Mensaje "CPT": Cambio de partidas.

Notas:

- Se usará para modificar los datos de una o más partidas.
- La unidad considerada es el conjunto de los datos del conocimiento de embarque más los datos de partida. Se enviarán todos los datos de dicha partida y no hará falta referirse a su conocimiento de embarque, dado que con el número de partida ya queda perfectamente identificada.
- Se incluirá el equipamiento de todas las partidas que se modifican. En caso de cambio de lista de carga para contenedores vacíos no será necesario el grupo CNI.

UNH:	Nº de referencia del mensaje, nombre del mensaje, versión, directorio.
BGM:	Tipo de documento, Nº de documento, función del mensaje.
DTM:	Fecha y hora en la que se envía.
NAD:	NIF/EORI del consignatario de la carga.
NAD:	NIF/EORI de la compañía que realice el transporte (tránsito simplificado)
EQD:	Matrícula de la unidad de carga, tipo de la unidad de carga, indicador lleno/vacío.
SEL:	Número de precinto.
CNI:	Número correlativo.
RFF	Número conocimiento de embarque
LOC:	Puerto-aeropuerto de origen, Puerto-aeropuerto de carga, Puerto-aeropuerto de destino, Código de ubicación actual.
GID:	Número de partida, número de bultos, tipo de envase.
FTX:	Descripción de la mercancía (literal).
MEA:	Peso bruto.
MEA:	Número total de envíos de bajo valor.
SGP:	Número de contenedor, número de bultos del contenedor
DGS:	Código mercancía peligrosa.
PCI:	Marcas y números.
CST:	Partida arancelaria.
GIS:	Estatuto aduanero de la mercancía.
DOC:	Número y tipos de documentos asociados.
DTM:	Fecha de expedición del documento
UNT:	Número de segmentos, número de referencia del mensaje.

Mensaje "BPT": Baja de Partidas.**Notas:**

Se usará para anular una o varias partidas.

UNH:	Nº de referencia del mensaje, nombre del mensaje, versión, directorio.
BGM:	Tipo de documento, Nº de documento, función del mensaje.
DTM:	Fecha y hora en la que se envía.
NAD:	NIF/EORI del consignatario de la carga.
EQD:	Matrícula de la unidad de carga, tipo de la unidad de carga, indicador lleno/vacío.
SEL:	Número de precinto.
CNI:	Número correlativo.
RFF	Número conocimiento de embarque
GID:	Número de partida, número de bultos, tipo de envase.
FTX:	Descripción de la mercancía (literal).
MEA:	Peso bruto.
UNT:	Número de segmentos, número de referencia del mensaje.

Mensaje "RPT": Borrado físico de partidas.**Notas:**

Se usará para borrar una o varias partidas.

UNH:	Nº de referencia del mensaje, nombre del mensaje, versión, directorio.
BGM:	Tipo de documento, Nº de documento, función del mensaje.
DTM:	Fecha y hora en la que se envía.
NAD:	NIF/EORI del consignatario de la carga.
EQD:	Matrícula de la unidad de carga, tipo de la unidad de carga, indicador lleno/vacío.
SEL:	Número de precinto.
CNI:	Número correlativo.
RFF	Número conocimiento de embarque
GID:	Número de partida, número de bultos, tipo de envase.
FTX:	Descripción de la mercancía (literal).
MEA:	Peso bruto..
UNT:	Número de segmentos, número de referencia del mensaje.

Mensaje "CUB": Cambio de ubicación

UNH:	Nº de referencia del mensaje, nombre del mensaje, versión, directorio.
BGM:	Tipo de documento, Nº de documento, función del mensaje.
DTM:	Fecha y hora en la que se envía.
NAD:	NIF/EORI del solicitante del cambio de ubicación/almacén
CNI:	Número correlativo.
RFF	Número conocimiento de embarque
LOC:	Código de ubicación actual y Código de ubicación de destino.
GID:	Número de partida, número de bultos.
FTX:	Descripción de la mercancía (literal).
MEA:	Peso bruto, volumen.
UNT:	Número de segmentos, número de referencia del mensaje.

Ejemplos

Ejemplo de mensaje de Adición de partidas + Cambio de ubicación

```
UNB +UNOA:1+0941A0021280CA+AEATADUE+011120:1244+ME03153 '  
UNH +1ME03153+CUSCAR:D:95A:UN:148111 '  
BGM +785+28011323IBEO612200+2 '  
DTM +137:0111201244:201 '  
NAD +CN+999999999:167:148++NIF EXTRANJERO+C/SIN NOMBRE+++ZS4 '  
CNI +1 '  
RFF +HB:0756505424200655219 '  
LOC +5+USTPA:139:5 '  
LOC +8+ESMAD:139:5 '  
LOC +11+USATL:139:5 '  
LOC +14+2801IBERIA:140:148 '  
LOC +20+2801EAT:140:148 '  
GID +1+1:::148 '  
FTX +AAA+1++MED.SUPPLY '  
MEA +AAI+AAG+KGM:5 '  
GIS +ZT1:110:148 '  
CNI +2 '  
RFF +HB:0756505424209752725 '  
LOC +5+USCLT:139:5 '  
LOC +8+ESMAD:139:5 '  
LOC +11+USATL:139:5 '  
LOC +14+2801IBERIA:140:148 '  
LOC +20+2801EAT:140:148 '  
GID +2+1:::148 '  
FTX +AAA+1++MERCANCÍA '  
MEA +AAI+AAG+KGM:104 '  
GIS +ZT1:110:148 '  
UNT +23+1ME03153 '  
UNZ +1+ME03153 '
```

10. ANEXO III - RESUMEN DE SEGMENTOS DEL MENSAJE MANRES

Índice de segmentos utilizados

UNH	Nº de mensaje, Tipo mensaje.
BGM	Tipo documento, Nº documento que se responde, Función del mensaje.
NAD	Nombre Consignatario.
DTM	Fecha de admisión del documento.
GIS	Calificador de función del mensaje.
FTX	Información textual del motivo de error
ERP	Punto del mensaje en que se detecta un error
ERC	Código de error de la aplicación.
RFF	Nº Declaración Sumaria de Descarga
AUT	Número de autenticación del levante sin revisión para el cambio de ubicación
DTM	Fecha y hora del levante autorizado para el cambio de ubicación
UNT	Nº de segmentos, Nº de mensaje.

Segmentos utilizados por tipo de mensaje

1 - Admisión de la Declaración Sumaria de Descarga (ADM)

UNH	Nº de mensaje, Tipo mensaje.
BGM	Tipo documento, Nº documento que se responde, Función del mensaje.
NAD	Nombre Consignatario.
DTM	Fecha de admisión del documento.
GIS	Calificador de función del mensaje ("9").
RFF	Número del Declaración Sumaria.
UNT	Nº de segmentos, Nº de mensaje.

2a - Rechazo de la Declaración Sumaria de Descarga por error traducción (ERM)

UNH	Nº de mensaje, Tipo mensaje.
BGM	Tipo documento, Nº documento que se responde, Función del mensaje.
GIS	Calificador de función del mensaje ("2").
FTX	Información textual del motivo de error
ERP	Punto del mensaje en que se detecta un error
ERC	Código de error ("051")
RFF	Número del mensaje.
UNT	Nº de segmentos, Nº de mensaje.

2b - Rechazo de la Declaración Sumaria de Descarga por error funcional (ERM)

UNH	Nº de mensaje, Tipo mensaje.
BGM	Tipo documento, Nº documento que se responde, Función del mensaje.
GIS	Calificador de función del mensaje ("2").
ERP	Punto del mensaje en que se detecta un error
ERC	Código de error de la aplicación.
RFF	Número del mensaje.
UNT	Nº de segmentos, Nº de mensaje.

3a - Admisión de modificaciones de cambio de ubicación (AMO + Circuito Verde)

UNH Nº de mensaje, Tipo mensaje.
BGM Tipo documento, Nº documento que se responde, Función del mensaje.
NAD Nombre Consignatario.
DTM Fecha de admisión del documento.
GIS Calificador de función del mensaje ("15").
RFF Número del Declaración Sumaria.
AUT Número de autenticación del levante sin revisión
DTM Fecha y hora del levante autorizado
UNT Nº de segmentos, Nº de mensaje.

3b - Admisión de modificaciones de cambio de ubicación (AMO + Circuito Rojo)

UNH Nº de mensaje, Tipo mensaje.
BGM Tipo documento, Nº documento que se responde, Función del mensaje.
NAD Nombre Consignatario.
DTM Fecha de admisión del documento.
GIS Calificador de función del mensaje ("5").
RFF Número del Declaración Sumaria.
UNT Nº de segmentos, Nº de mensaje.

4a - Rechazo de modificaciones de cambio de ubicación por error de traducción (RMO)

UNH Nº de mensaje, Tipo mensaje.
BGM Tipo documento, Nº documento que se responde, Función del mensaje.
GIS Calificador de función del mensaje ("16").
FTX Información textual del motivo de error
ERP Punto del mensaje en que se detecta un error
ERC Código de error de la aplicación.
RFF Número del mensaje.
UNT Nº de segmentos, Nº de mensaje.

4b - Rechazo de modificaciones de cambio de ubicación por error de funcional (RMO)

UNH Nº de mensaje, Tipo mensaje.
BGM Tipo documento, Nº documento que se responde, Función del mensaje.
GIS Calificador de función del mensaje ("16").
ERP Punto del mensaje en que se detecta un error
ERC Código de error de la aplicación.
RFF Número del mensaje.
UNT Nº de segmentos, Nº de mensaje.

Ejemplos

Ejemplo de mensaje de rechazo de declaración por error de traducción (ERM)

```
UNB +UNOA:1+AEATADUE:ZZ+IBERIA:ZZ+011122:1112+C669D648AE5228++&EE '  
UNH +C669D648AE5228+CUSRES:1:921:UN:SUC001 '  
BGM +963+28011326AFR0100002+11 '  
GIS +2:117:148 '  
FTX +AAO+++ERROR SEGMENTO MEA NUMERO OCURRENCIAS 0 '  
ERP +5:0001 '  
ERC +051:165:148 '  
RFF +AFB:28014999999 '  
UNT +8+C669D648AE5228 '  
UNZ +1+C669D648AE5228 '
```

Ejemplo de mensaje de admisión de cambio de ubicación (AMO)

```
UNB +UNOA:1+AEATADUE:ZZ+8002073B:ZZ+011122:0932+C653A83A5A5889++&EE '  
UNH +C653A83A5A5889+CUSRES:1:921:UN:SUC001 '  
BGM +962+08111526341511+11 '  
NAD +CN+999999999:167:148 '  
DTM +154:0111220932:201 '  
GIS +15:117:148 '  
RFF +AFB:08111526341 '  
AUT +9236533454 '  
DTM +204:20011122093252:204 '  
UNT +9+C653A83A5A5889 '  
UNZ +1+C653A83A5A5889 '
```

11. ANEXO IV : Límite máximo del mensaje a remitir a la Aduana.

Un mensaje MANCAR enviado a la Aduana deberá cumplir las siguientes restricciones.

LÍMITE DE PARTIDAS

El número de partidas enviadas (total de segmentos GID enviados) en cada mensaje ha de ser menor o igual a 500.

nº segmentos GID <= 500

Nota:

No se aplicará este límite a los mensajes que desconsoliden un conocimiento tipo máster aéreo.

LÍMITE GLOBAL

El número de partidas + el número de los contenedores asociados a las partidas + el número de contenedores de cada mensaje (descripciones de los distintos contenedores de las partidas) ha de ser menor o igual a **5.000 (CINCO MIL)**.

El remitente tendrá dos opciones:

- a) Mandar las partidas, contenedores de las partidas y la descripción de los contenedores respetando el límite comentado.

nº segmentos GID + nº segmentos SGP + nº segmentos EQD <= 5.000

- b) Mandar en primera instancia solo la descripción de los contenedores no enviando ninguna partida, siempre que no supere el límite citado:

nº segmentos EQD <= 5.000

y con posterioridad, en otro mensaje, las partidas y los contenedores de las partidas respetando también dicho límite:

nº segmentos GID + nº segmentos SGP <= 5.000

Nota:

Debido a limitaciones del sistema no se podrán enviar mensajes de más de 15.000 segmentos. En caso de hacerlo estos mensajes no se rechazarán explícito. No se generará respuesta y se requerirá la intervención del DIT